



SERVICE MANUAL

English
Deutsch
Français

No.229



SPECIFICATIONS

Specifications and design may be changed without notice since the policy of this company is one of continuous improvement.

FM TUNER SECTION

Circuit system	Microcomputer controlled digital synthesizer system MOS FET RF first stage 4-gang electronic tuner front end Quadrature detection, PLL MPX
Frequency band	87.9 to 107.9 MHz (200 kHz steps) for U.S.A. and Canada 87.50 to 108.00 MHz (50 kHz steps) for Europe, Asia and Latin America
Sensitivity	1.0 μ V (75 ohms IHF and DIN), 10.8 dBf (new IHF 300 ohms)
Image rejection ratio	70 dB (98.1 MHz)
IF rejection ratio	85 dB (98.1 IHF) 85 dB (98 MHz DIN)
Total harmonic distortion	MONO: 0.08% (at 1 kHz, IHF and DIN) STEREO: 0.1% (at 1 kHz, IHF and DIN)
Signal-to-noise ratio	MONO: 75 dB (IHF) 68 dB (DIN) STEREO: 71 dB (IHF) 64 dB (DIN)
Frequency response	30 Hz to 12 kHz (75 μ s \pm 0.5 dB) for U.S.A. and Canada -1.0 dB 30 Hz to 12 kHz (50 μ s \pm 0.5 dB) for Europe, Asia and Latin America -1.0 dB
Selectivity	70 dB (\pm 400 kHz IHF) 65 dB (\pm 300 kHz DIN)
Stereo separation	50 dB (1 kHz, IHF and DIN)
Capture ratio	1.5 dB (IHF and DIN)
AM suppression ratio	50 dB (IHF and DIN)
Output voltage	550 mV (400 Hz, 75 kHz deviation)
Antenna terminal	300 ohms balanced and 75 ohms unbalanced

AM TUNER SECTION

Circuit system	Microcomputer-controlled digital synthesizer system first stage 2-gang electronic tuner front end
Frequency range	530 to 1,620 kHz (10 kHz steps) for U.S.A. and Canada 522 to 1,611 kHz (9 kHz steps) for Europe, Asia and Latin America
Sensitivity	15 μ V (IHF), 18 μ V (DIN) 350 μ V/m (IHF Loop antenna), 800 μ V/m (DIN Loop antenna)
Image rejection ratio	50 dB (IHF and DIN)
IF rejection ratio	40 dB (IHF and DIN)
Selectivity	30 dB (IHF \pm 10 kHz) 28 dB (DIN \pm 9 kHz)
Signal-to-noise ratio	53 dB (IHF and DIN)
Output voltage	165 mV (400 Hz, 30% modulation)

AM/FM STEREO TUNER

September 1980

POWER SUPPLY, OTHERS

Power requirements	AC 120 V 60 Hz for U.S.A. and Canada ~110–120 V/220–240 V 50/60 Hz for Asia and Latin America ~220–240 V 50 Hz for Europe, U.K. and Australia
Power consumption	11 watts
Dimensions	435 (W) x 83 (H) x 294 (D) mm (17-1/8" x 3-1/4" x 11-9/16")
Weight	4,4 kg
Semiconductors	5 ICs, 46 transistors (5 FETs), 71 diodes (7 LEDs)
Accessory functions	FM TUNING switch, FM MODE switch, SIGNAL indicator, STEREO indicator, Memory write indicator, MEMORY write key, PRESET keys, TUNING keys, Coaxial cable connector (for U.S.A. and Canada)
Accessories	FM feeder antenna, Connection cord, AM external antenna, 75 ohms FM Antenna adaptor (for U.S.A. and Canada)

TECHNISCHE DATEN

Änderungen der technischen Daten und des Designs bleiben ohne Ankündigung vorbehalten, da eine ständige Verbesserung der Produkte Geschäftspolitik unserer Firma ist.

UKW-TUNER ABSCHNITT

Schaltkreissystem	Mikrocomputer-gesteuertes Digital-Synthesizersystem MOS FET RF als erste Stufe 4-Gang Elektronik-Tuner Eingangsteil Quadraturerfassung, PLL MPX
Frequenzband	87,9 bis 107,9 MHz (200 kHz Raster) für USA und Kanada 87,50 bis 108,00 MHz (50 kHz Raster) für Europa, Asien und Lateinamerika
Nutzempfindlichkeit	1,0 µV (75 Ohm IHF und DIN) 10,8 dBf (neue IHF 300 Ohm)
Spiegelfrequenzdämpfung	70 dB (98,1 MHz)
ZF-Dämpfung	85 dB (98,1 IHF) 85 dB (98 MHz DIN)
Gesamtklirrfaktor	MONO: 0,08% (bei 1 kHz, IHF und DIN) STEREO: 0,1% (bei 1 kHz, IHF und DIN)
Rauschabstand	MONO: 75 dB (IHF) 68 dB (DIN) STEREO: 71 dB (IHF) 64 dB (DIN)
Frequenzgang	30 Hz bis 12 kHz (75 µs $\pm 0,5$ dB) für USA und Kanada 30 Hz bis 12 kHz (50 µs $\pm 0,5$ dB) für Europa, Asien und Lateinamerika
Trennschärfe	70 dB (± 400 kHz IHF) 65 dB (± 300 kHz DIN)
Kanaltrennung	50 dB (1 kHz, IHF und DIN)
Gleichwellenselektion	1,5 DB (IHF und DIN)
AM-Unterdrückung	50 dB (IHF und DIN)
Ausgangsspannung	550 mV (400 Hz, 75 kHz Abweichung)
Antennenklemmen	300 Ohm abgeglichen und 75 Ohm nicht abgeglichen

MW-TUNER ABSCHNITT

Schaltkreissystem	Mikrocomputer-gesteuertes Digital-Synthesizersystem als erste Stufe 2-Gang Elektronik-Tuner Eingangsteil
Frequenzband	530 bis 1 620 kHz (10 kHz Raster) für USA und Kanada 522 bis 1 611 kHz (9 kHz Raster) für Europa, Asien und Lateinamerika
Nutzempfindlichkeit	15 µV (IHF), 18 µV (DIN) 350 µV/m (IHF, Rahmenantenne), 800 µV/m (DIN, Rahmenantenne)
Spiegelfrequenzdämpfung	50 dB (IHF und DIN)
ZF-Dämpfung	40 dB (IHF und DIN)
Trennschärfe	30 dB (IHF ± 10 kHz) 28 dB (DIN ± 9 kHz)
Gesamtklirrfaktor	53 dB (IHF und DIN)
Ausgangsspannung	165 mV (400 Hz, 30% Modulation)

STROMVERSORUNG, DIV.

Netzspannung	AC 120 V 60 Hz für USA und Kanada ~ 110 – 120 V/220 – 240 V 50/60 Hz für Asien und Lateinamerika ~ 220 – 240 V 50 Hz für Europa, Großbritannien und Australien
Leistungsaufnahme	11 Watt
Abmessungen	435 (B) x 83 (H) x 294 (T) mm
Gewicht	4,4 kg
Halbleiter	5 ICs, 46 Transistoren (5 FET), 71 Dioden (7 LEDs)
Extrafunktionen	UKW-Abstimmshalter, Betriebsartenschalter, Feldstärkeanzeige, Stereo-Anzeige, Speicherabruflanzeige, Speicherabruffaste, Stationsvorwahl-tasten, Sendereinstelltasten, Koaxialkabelanschluß (für USA und Kanada Geräte).
Zubehör	UKW-Dipolantenne, Verbindungskabel, MW-Außenantenne, 75 Ohm-UKW-Antennenadapter (für USA und Kanada)

CARACTERISTIQUES TECHNIQUES

En vertu de la politique d'amélioration continue des produits de la compagnie, ces caractéristiques et l'aspect extérieur de l'appareil sont présentés sous réserve de modifications sans préavis.

SECTION TUNER FM

Circuit	Système synthétiseur numérique commandé par micro-ordinateur, premier étage RF à MOS FET, détecteur déphaseur, premier étage de tuner électronique 4 cages, circuit PLL MPX
Bande de fréquence	87,9 à 107,9 MHz (par paliers de 200 kHz) pour U.S.A. et Canada 87,50 à 108,00 MHz (par paliers de 50 kHz) pour Europe, Asie et Amérique Latine
Sensibilité	1,0 μ V (75 ohm IHF et DIN), 10,8 dBf (nouveau IHF 300 ohms)
Réjection fréquence image	70 dB (98,1 MHz)
Réjection fréquence intermédiaire	85 dB (98,1 MHz IHF) 85 dB (98 MHz DIN)
Distorsion harmonique totale	MONO: 0,08% (à 1 kHz, IHF et DIN) STEREO: 0,1% (à 1 kHz, IHF et DIN)
Rapport signal/bruit	MONO: 75 dB (IHF) 68 dB (DIN) STEREO: 71 dB (IHF) 64 dB (DIN)
Réponse de fréquence	30 Hz à 12 kHz (75 μ s $\pm 1,5$ dB) pour U.S.A. et Canada 30 Hz à 12 kHz (50 μ s $\pm 1,5$ dB) pour Europe, Asie et Amérique Latine
Sélectivité (± 300 kHz)	70 dB (± 400 kHz IHF) 65 dB (± 300 kHz DIN)
Séparation stéréo	50 dB (1 kHz, IHF et DIN)
Taux de capture	1,5 dB (IHF et DIN)
Taux de suppression AM	50 dB (IHF et DIN)
Tension de sortie	550 mV (400 Hz, Déviation de 75 kHz)
Bornes d'antenne	300 ohms compensés et 75 ohms non compensés

SECTION TUNER AM

Circuit	Système synthétiseur numérique commandé par micro-ordinateur, premier étage RF à MOS FET, détecteur déphaseur, premier étage de tuner électronique 2 cages, circuit
Gamme de fréquences	530 à 1 620 kHz (par paliers de 10 kHz) pour U.S.A. et Canada 522 à 1 611 kHz (par paliers de 9 kHz) pour Europe, Asie et Amérique latine
Sensibilité	15 μ V (IHF), 18 μ V (DIN) 350 μ V/m (Antenne-cadre IHF), 800 μ V/m (Antenne-cadre DIN)
Réjection fréquence image	50 dB (IHF et DIN)
Réjection fréquence intermédiaire	40 dB (IHF et DIN)
Sélectivité (± 300 kHz)	30 dB (IHF ± 10 kHz, 28 dB DIN ± 9 kHz)
Rapport signal/bruit	53 dB (IHF et DIN)
Tension de sortie	165 mV (400 Hz, 30% de modulation)

ALIMENTATION ELECTRIQUE, DIVERS

Courant secteur	CA 120 V 60 Hz pour U.S.A. et Canada $\sim 110 - 120$ V/220 - 240 V 50/60 Hz pour Asie et Amérique latine $\sim 220 - 240$ V 50 Hz pour Europe, brande, Bretagne et Australie
Consommation	11 W
Encombrement	435 (L) x 83 (H) x 294 (P) mm
Poids	4,4 kg
Composants	5 CI, 46 transistors (dont 5 FET), 71 diodes (dont 7 LED)
Fonctions accessoires	Commutateur d'accord FM, Commutateur de MODE, Indicateur du SIGNAL, Indicateur STEREO, Indicateur de mise en mémoire, Touche d'inscription en mémoire, Touches de programmation, Touches de syntonisation, Connecteur pour câble coaxial (pour les U.S.A. et le Canada)
Accessoires fournis	Descente d'antenne FM, Cordon de connexion Antenne AM extérieure, Adaptateur pour antenne FM 75 ohms (pour les U.S.A. et le Canada)

FEATURES

1. The AM/FM tuning circuits adopt a digital synthesizer system which is based on a crystal oscillator and a PLL (Phase-Locked Loop) IC in order to keep the deviations in the local oscillation frequency down to the accuracy of the crystal oscillator. The adoption of a microcomputer for the tuning control permits automatic tuning from 87.9 *(87.50) MHz to 107.9 *(108.00) MHz in 200 *(50) kHz steps for FM reception and manual tuning from 530 *(522) kHz to 1620 *(1611) kHz for AM reception. It also permits the preset tuning of up to six AM or FM stations. It serves to provide more accurate tuning and enhance operating ease—ideal features now that the number of broadcasting stations is on the rise.
* Frequency range: U.S.A. and Canada (Europe, Asia and Latin America)

	FM section		AM section	
	Frequency range	Step frequency	Frequency range	Step frequency
U.S.A., Canada	87.9 – 107.9 MHz	200 kHz	530 – 1620 kHz	10 kHz
Europe, Asia and Latin America	87.50 – 108.0 MHz	50 kHz	522 – 1611 kHz	9 kHz

2. In combination with the RM-1000 remote control center, it is possible to select the FT-R10's functions (FM/AM) from a location about 7 meters away from the main unit, and also to similarly control the stations 1 through 6 presetting functions. Operational ease has been greatly improved with the adoption of the MSDO system (Music Source Direct Operation) whereby the RM-1000's functions are selected simultaneously just by operating the keys.
3. A dual gate MOS FET is used in the 4-gang electronic tuner and in the RF stage an FET circuit having superb automatic gain control (AGC) characteristics features effective interference rejection.
4. Memory back-up
The microcomputer maintains precisely the preset frequency and last channel information when the power is switched OFF for recording when you are not at home or during power failures.
5. Interference-resistant AM loop antenna
Clear reception is realized using a newly developed high frequency AM circuit and an AM loop antenna which is resistant to interference. The loop antenna can be removed from the body to select a position where clearer reception is possible.
6. The FM MPX section incorporates a phase-locked loop (PLL) IC and constructing the entire section on a special miniature ceramic printed wiring board, to assure stable FM stereo reception and sharp channel separation.
7. The tuner is also equipped with a recording level check mechanism which is very handy for FM program recording. This provides the 440 Hz reference signal and is used to set the recording level to the optimum point.

MERKMALE

1. Die MW/UKW-Abstimmkreise verwenden ein Digitalsynthesizersystem, das auf einem Quarz-Oszillator und auf einer phasenstarrten Schleifen-IC (PLL-IC) basiert, um die Abweichungen in der lokalen Oszillatorfrequenz auf die Genauigkeit des Quarzoszillators zu bringen. Die Einführung eines Mikrocomputers für den Abstimmkreis erlaubt automatisches Abstimmen von 87,9 (87,50) MHz bis 107,9* (108,00) MHz in 200* (50)-kHz-Stufen bei UKW-Empfang, und Handabstimmung von 530* (522) kHz bis 1620* (1611) kHz bei MW-Empfang. Ebenso ist eine Voreinstellabstimmung von bis zu 6 MW- oder UKW-Stationen möglich. Darüberhinaus wird eine verbesserte Trennschärfe und erweiterter Bedienungskomfort geliefert – ideale Vorteile bei einem immer dichter werdenden Netz von Sendern.
* Frequenzbereich: USA und Kanada (Europa, Asien und Lateinamerika)

	UKW-Teil		MW-Teil	
	Frequenzbereich	Frequenzraster	Frequenzbereich	Frequenzraster
USA, Kanada	87,9 – 107,9 MHz	200 kHz	530 – 1 620 kHz	10 kHz
Europa, Asien und Lateinamerika	87,5 – 108,0 MHz	50 kHz	522 – 1 611 kHz	9 kHz

2. Unter Verwendung des RM-1000-Fernbedienungszentrums ist es möglich, die Funktionen des Modells FT-10 (FM/AM) sowie die Voreinstellfunktionen der Sender 1 bis 6 aus einer Entfernung von ca. 7 Metern fernzubedienen. Die Bedienung wurde weiterhin durch die Verwendung des MSDO-Systems (Music Source Direct Operation) weitgehend vereinfacht, so daß die Funktionen des RM-1000 gleichzeitig mit Tastendruck gewählt werden.

3. Ein Dual-Gate-MOS-FET (Halbleiter-Feldtransistor) ist im 4-Gang-Elektronik-Tuner eingesetzt, und in der Hochfrequenzstufe schafft eine FET-Schaltung mit hervorragenden automatischen Verstärkungsregelungen (AGC)-Charakteristiken effektive Interferenzunterdrückung.
4. Speicherschutz
Der Mikrocomputer speichert die zuletzt eingestellte Frequenz, wenn der Netzschalter für unbaufsichtige Bandmitschnitte abgeschaltet wird oder wenn es zu Stromausfall kommt.
5. MW-Rahmenantenne hohem Interferenzwiderstandes
Ein neuentwickelter MW-Hochfrequenzkreis sorgt in Verbindung mit der MW-Rahmenantenne für interferenz freien Empfang hoher Qualität. Die Rahmenantenne kann vom Gerät abgenommen und optimal positioniert werden.
6. Der UKW-Stereo-Dekoder ist mit phasenstarrer Servoschleife (PLL) ausgerüstet und auf einer Miniatur-Keramik-Printplatte untergebracht, wodurch sich stabiler UKW-Stereo-Empfang und ausgezeichnete Kanaltrennung ergeben.
7. Der Tuner ist mit Aufnahmepegel-Prüfkreis ausgestattet, der ein 440-Hz-Bezugssignal erzeugt, anhand dessen der Aufspiegelpegel noch vor Beginn der Aufnahme von UKW-Programmen eingestellt werden kann.

CARACTERISTIQUES

1. Le circuit d'accord AM/FM fait appel à un synthétiseur numérique qui est basé sur un oscillateur à quartz et un CI de PLL (boucle à verrouillage de phase), ceci dans le but de maintenir les déviations présentes au niveau de la fréquence d'oscillation locale à une valeur correspondant à la précision de l'oscillateur à quartz. L'adoption d'un microordinateur pour la commande d'accord permet l'accord automatique de 87,9 *(87,50) MHz à 107,9 *(108,00) MHz par paliers de 200 (50) kHz en réception FM et l'accord manuel de 530 *(522) kHz à 1620 *(1611) kHz pour la réception AM. Il permet également la présélection d'accord jusqu'à concurrence de six stations AM ou FM. Ce microordinateur sert à fournir un accord plus précis et à augmenter la facilité d'utilisation, choses qui sont des particularités idéales à l'heure où le nombre de stations va en s'accroissant.

* Gamme de fréquence: U.S.A. et Canada (Eurpe, Asie et Amérique latine)

	Section FM		Section AM	
	Gamme de fréquence	Fréquence d'avance	Gamme de fréquence	Fréquence d'avance
U.S.A., Canana	87,9 – 107,9 MHz	200 kHz	530 – 1 620 kHz	10 kHz
Europe, Asie et Amérique latine	87,5 – 108,0 MHz	50 kHz	522 – 1611 kHz	9 kHz

2. A l'aide du centre de télécommande RM-1000, il est possible de choisir les fonctions du FT-R10 (FM/AM) d'une distance d'environ 7 mètres de l'appareil principal, et également, de la même façon, de commander les stations 1 à 6 programmées. Le fonctionnement se trouve grandement facilité grâce à l'adoption du système MSDO (fonctionnement direct de la source musicale) par lequel les fonctions du RM-1000 sont choisies en même temps que l'on fait fonctionner les touches.
3. Un FET MOS à double porte est utilisé dans le tuner électronique à 4 commandes jumelées et, au niveau de l'étage HF, un circuit FET ayant d'excellentes caractéristiques de commande de gain automatique (AGC) pourvoit à l'efficace réjection d'interférences.
4. Protection de mémoire
Le microprocesseur préserve avec précision la fréquence préaccordée et les renseignements relatifs à la dernière station reçue quand l'alimentation est coupée de façon à pouvoir enregistrer en votre absence ou au cours d'une panne d'électricité.
5. Antenne en cadre AM immunisée contre les interférences Une réception d'excellente qualité est obtenue par l'emploi d'un tout nouveau circuit AM haute fréquence récemment mis au point et d'une antenne AM en cadre présentant des caractéristiques exceptionnelles de résistance aux interférences. Il est possible de séparer l'antenne en cadre de l'appareil pour choisir une position idéale que permet de recevoir le plus clair possible.
6. L'étage FM MPX incorpore un circuit intégré à circuit en phase qui est à l'origine d'une excellente stabilité de réception FM en mode stéréo tout en réalisant une très bonne séparation de canaux. L'étage est entièrement réalisé sur une plaquette à circuits imprimés miniature et céramique spéciale.
7. Le tuner est également équipé d'un mécanisme de contrôle de niveau d'enregistrement qui s'avère extrêmement pratique à l'enregistrement des programmes radiophoniques FM. Il fournit un signal de référence de 440 Hz que sert à l'étalonnage optimum du niveau d'enregistrement

DISASSEMBLY AND REPLACEMENT · ZERLEGUNG UND AUSTAUSCH · DEMONTAGE ET REMONTAGE

- Removing the printed wiring boards
- Ausbau der Leiterplatten
- Déposer des plaquettes à circuit imprimé

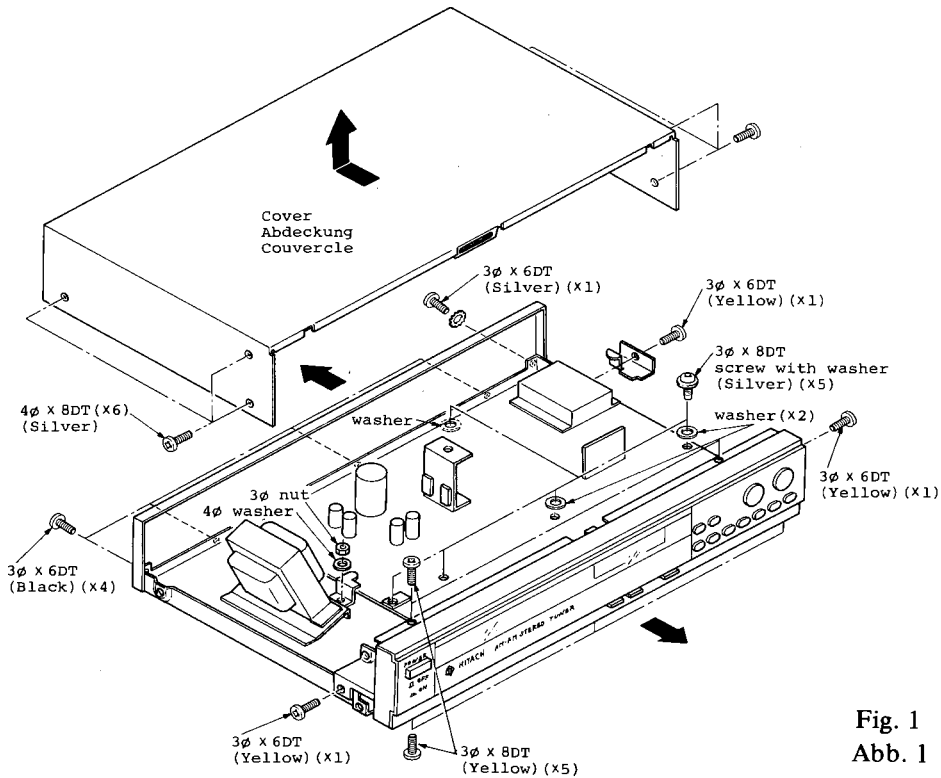


Fig. 1
Abb. 1

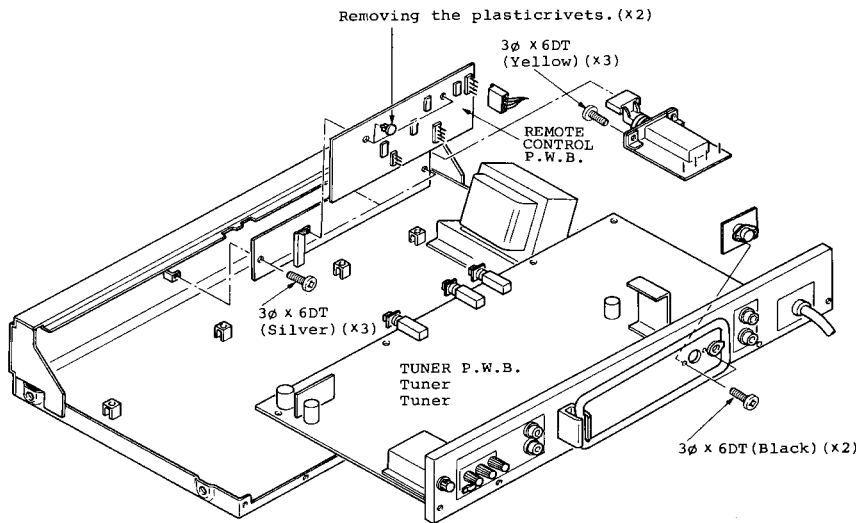


Fig. 2
Abb. 2

- **Replacement of lithium battery**

A lithium battery is used for memory back-up. This battery is mounted on the tuner PWB with solder and adhesive. Melt solder and cut the adhesive using a knife, etc. to remove the battery.

(Caution) Be careful in handling the lithium battery and do not place it on a conductor such as an iron plate; do not short it with a pin, etc.

- **Cautions on replacing MOS ICs and MOS transistors.**

MOS ICs and MOS transistors are used in this unit; they are not resistant to electrostatic breakdown, so be careful when replacing them,

- 1) Use a grade a soldering iron with low leakage at the tip and an insulation resistance of more than 10MΩ.
- 2) Be careful not to touch the MOS IC and MOS transistor pins.

- **Cautions on replacing the ceramic filter**

Be sure to replace the 3 ceramic filters (MF201-203) with the specified red ceramic filters.

• **Erneuern der Lithium-Batterie**

Die Lithium-Batterie dient als Speicherschutz und ist auf der Tuner-Leiterplatte angelötet bzw. angeklebt. Die Lötstelle ablöten und die Klebeverbindung mit einem Messer durchschneiden, um die Batterie zu entfernen.

(Vorsicht) Die Lithium-Batterie vorsichtig behandeln und niemals auf einer leitenden Unterlage (Eisenplatte und dgl.) ablegen; die Batterieklemmen nicht mit Stiften usw. kurzschließen.

• **Vorsichtsmaßnahmen beim Austausch der MOS-ICs und MOS-Transistoren**

Dieses Gerät ist mit MOS-ICs und MOS-Transistoren bestückt, die besonders sorgfältig behandelt werden müssen, da es ansonsten beim Austausch aufgrund elektrostatischer Ladung zu Beschädigungen kommen könnte.

- 1) Noch hochwertige Lötkolben mit geringster Kriechspannung an der Spitze und einem Isolationswiderstand von mehr als 10MΩ verwenden.
- 2) Darauf achten, daß die Stifte der MOS-ICs und der MOS-Transistoren nicht berührt werden.

• **Vorsichtsmaßnahmen beim Austausch des Keramikfilters**

Beim Austausch der drei Keramikfilter (MF201-203) ist darauf zu achten, daß nur die vorgeschriebenen Keramikfilter mit roter Kennzeichnung verwendet werden.

• **Remplacement de la pile au lithium**

Une pile au lithium est utilisée pour la protection de mémoire. Elle est fixée sur la plaquette à circuits imprimés du tuner à la soudure et l'adhésif. Faire fondre la soudure et couper l'adhésif avec un couteau pour retirer la pile.

(Attention) Prendre des précautions pour manipuler la pile au lithium: ne pas la poser sur un élément conducteur tel qu'une plaque métallique; ne pas la court-circuiter avec une broche, etc.

• **Précautions de remplacement des circuits intégrés MOS et des transistors MOS**

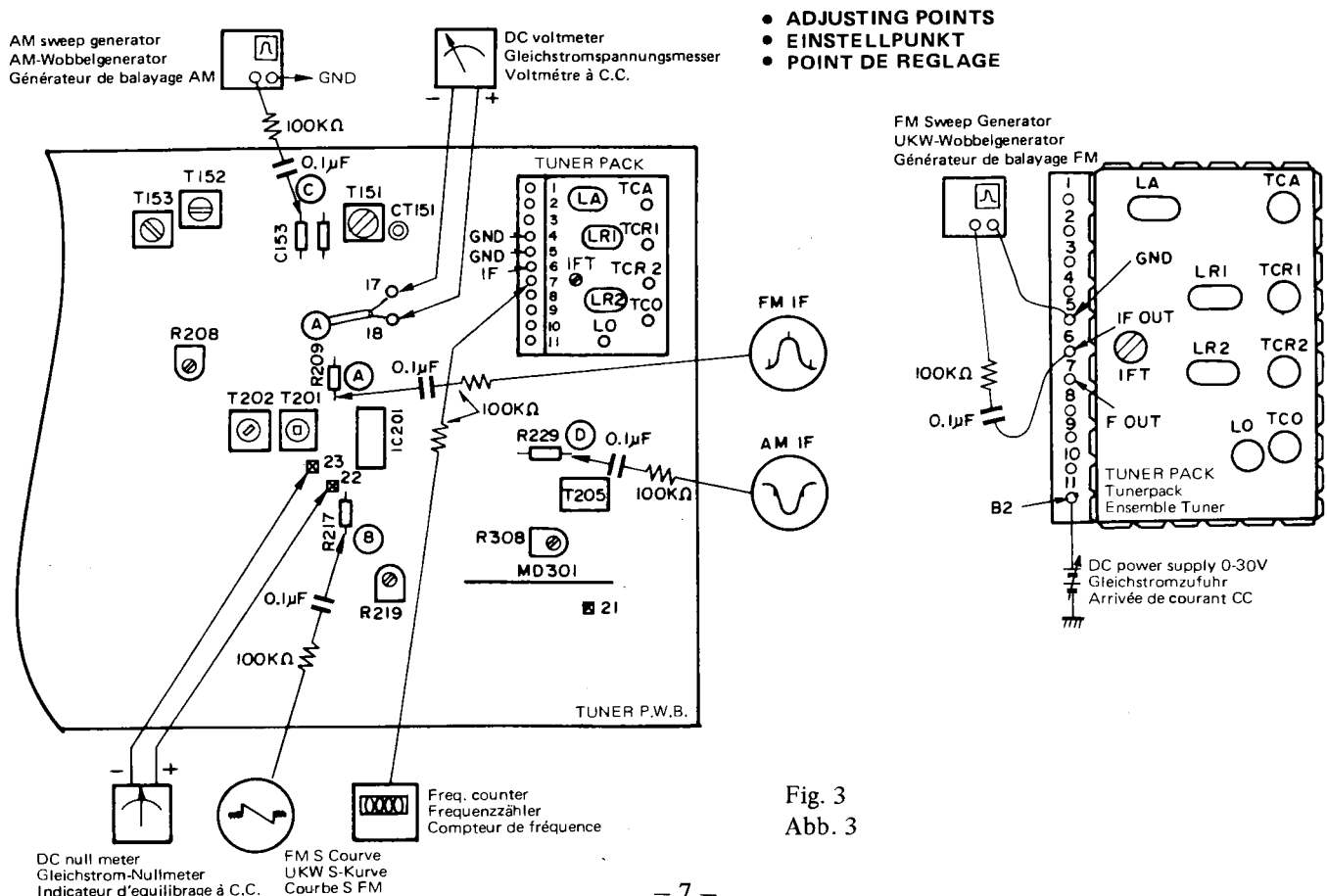
Des circuits imprimés MOS et des transistors MOS sont utilisés dans cet appareil; ils ne sont pas résistants à la rupture capacitive et c'est la raison pour laquelle toutes les précautions nécessaires doivent être prises pour les remplacer.

- 1) Utiliser un fer à souder de catégorie A à faible fuite en bout et une résistance d'isolement de plus de 10MΩ.
- 2) Prendre garde de ne pas toucher les broches des circuits intégrés MOS et des transistors MOS.

• **Précautions à prendre pour le remplacement du filtre céramique**

Remplacer les trois filtres céramiques (MF201-203) par des filtres céramiques rouge de valeur spécifiée.


GENERAL ALIGNMENT INSTRUCTIONS. ALLGEMEINE AUSRICHTANLEITUNG · INSTRUCTIONS GENERALES




- **ADJUSTING POINTS**
- **EINSTELLPUNKT**
- **POINT DE REGLAGE**

Fig. 3
Abb. 3


FM TUNER ALIGNMENT • ABGLEICH DES UKW-TUNERS • REGLAGE DE TUNER FM


 Sweep Generator
Wobbelgenerator
Générateur de balayage


 Signal Generator
Signalgenerator
Générateur de signaux

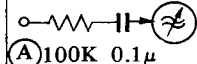


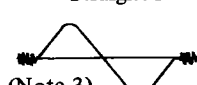
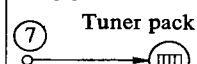
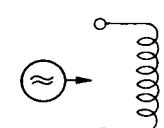
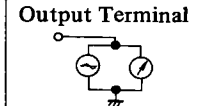
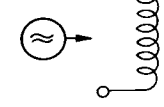
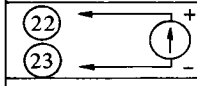
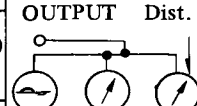
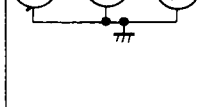
 Oscilloscope
Oszillöskop
Oscilloscope

 DC Null Meter
Gleichstrom-Nullmeter
Indicateur
d'équilibre à C.C.

 VTVM
V.T.V.M.
Voltmètre électronique

 Frequency Counter
Frequenzzähler
Fréquencemètre

 Dist.
Distortion Meter
Klirrmesser
Distorsionmètre

Sequence Folge Ordre	Connection Connexion Anschlüsse		Setting Montage Einstellung		Adjust for Réglage pour Einstellung für		
	Input Eingang Entée	Output Ausgang Sortie	Tuning Abstimm- anzeige Indicateur d'accord	Signal Signal Signal	Adjust Einstellpunkt Réglage	Indication Indikation Indication	
1	Tuner pack	Tuner P.W.B. R209 IN Eingang Entrée 	—	10.7 MHz	IFT (Tuner Pack)	(Note 2) (Anm. 2)	
2	IF OUT Ausgang Sortie 	R217 IN Eingang Entrée 	—	10.7 MHz	T201: "S" curve T202: Straight Line	Straight line  (Note 3) (Anm. 3)	
3	Covering Abstimmung Guipage	F.OUT Tuner pack 	—	—	LO	98.1 MHz (Note 4) (Anm. 4)	
			—	—	TCO	119.70 MHz (Note 5) (Anm. 5)	
			Repeat 3				
4	ANT. Terminal (300 ohms) 	Output Terminal 	90.1 or 90.00 MHz	90.1 or 90.00 MHz	LA, LR1, LR2	V max. (Note 6) (Anm. 6)	
				106.1 or 106.00 MHz	TCA, TCR1, TCR2	Repeat 4	
5	Discriminator Diskriminator Discriminateur 		98.1 or 98.00 MHz	98.1 or 98.00 MHz	T201	(Note 7) (Anm. 7)	
6	Distortion Verzerrung Distorsion	1 kHz, 75 kHz (dev.)	98.1 or 98.00 MHz	98.1 or 98.00 MHz	T202	Distortion min. (Note 8) (Anm. 8)	
7	Output Ausgang Sortie	60 dBμ (for U.S.A. Canada) 40 kHz (dev.) (except for U.S.A. Canada)	98.1 or 98.00 MHz	98.1 or 98.00 MHz	R219	550 mV ±1 dB	
8	Signal indi. Signalanzeige Indicateur de signal	1 kHz, 75 kHz (dev.) 55 dBμ (for U.S.A. Canada) 40 kHz (dev.) (except for U.S.A. Canada)		98.1 or 98.00 MHz	98.1 or 98.00 MHz	R208	(Note 10) (Anm. 10)
9	Mute bandwidth Largeur de bande sourdine Stillabstimmungs- Bandbreite (Europe, Asia and Latin America only)	ANT. Terminal (300 ohms) 1 kHz, 40 kHz (dev.) 20 dBμ		98.00 MHz (Mute SW. ON)	98.00 MHz ±30 kHz detuning	R240	Mute ON by ±30 kHz detuning tolerance ±5 kHz
10	Separation Separation Séparation	ANT. Terminal(300 ohms) (L + R) 34.5 kHz Dev. (L - R) 34.5 kHz Dev. Pilot 6 kHz Dev. fm = 1 kHz (for U.S.A. and Canada) (75 ohms) (L + R) 20 kHz Dev. (L - R) 20 kHz Dev. Pilot 6 kHz Dev. (except for U.S.A. and Canada)	Output Terminal	98.1 or 98.00 MHz	98.1 or 98.00 MHz	R308	Cross talk MIN. Lch → Rch. Rch → Lch.

- (Note 1) Perform adjustment at least 3 minutes after the power has been switched on.
- (Note 2) Using a sweep generator, apply low-input signals (with a small amount of noise superimposed as in Fig. 4, and adjust the tuner pack's IFT so that the waveforms are brought to their maximum in center marker frequency (10.7 MHz).
- (Note 3) Adjust the T201 coil and obtain an S-curve. Now adjust the T202 coil and improve the Linearity of the S-curve.
Carry out the adjustments Item 3 and 4 below only when you have touched the interior of the front end by mistake.
- (Note 4) Disconnect a hot side (18 pin) of the wiring (A) in tuner PWB (PLL OUT), and apply a 2.82 V DC voltage to pin (11) B2 in the tuner pack PWB, and adjust Lo so that the frequency of LOCAL OUT fed out to pin (7) F.OUT is brought to 98.10 MHz.
- (Note 5) Disconnect a hot side (18 pin) of the wiring (A) in tuner PWB (PLL OUT), and apply a 23.17 V DC voltage to pin (11) B2 in the tuner pack PWB, and adjust TCo so that the frequency of the LOCAL OUT fed out to pin (7) F.OUT is brought to 119.70 MHz.
- (Note 6) Reduce the output of the FM signal generator as the adjustments advance, and ultimately reduce so that noise is superimposed on the output waveforms (so that the limiter does not work).
- (Note 7) Connect a DC null meter across (22) pin and (23) pin on the tuner PWB and adjust T201 core for a reading of 0 V \pm 60 mV.
- (Note 8) When the distortion adjustment is performed, there will be a slight deviation in the discriminator adjustment performed under 5. Therefore, repeat adjustments 5 and 6 several times and adjust for a reading of 0 V on the DC null meter with the distortion at its minimum.
- (Note 9) Adjust R208 on the tuner PWB, so that five signal indicator LEDs light up.

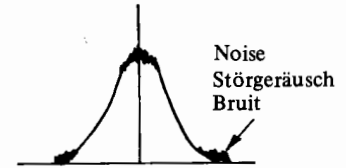


Fig. 4
Abb. 4

- (Anmerk.1) Einstellungen erst nach mehr als 3 Minuten Einschaltzeit vornehmen.
- (Anmerk.2) Niedrige Eingangssignale (mit kleineren überlagerten Rauscheffekten nach Abb. 4) durch Anwendung eines Oszillators einspeisen und die IFT des Tunerpacks so justieren, daß die Frequenzwellen ihr Maximum in der Mittelbereichsfrequenz (10,7 MHz) erreichen.
- (Anmerk.3) Durch Justierung der T201-Spule wird eine S-Kurve erzeugt. Anschließend die T202-Spule justieren um die Linearität der S-Kurve zu vervollkommen.
Die Einstellungen in Artikel 3 und 4 nur vornehmen, wenn das Innere der Stirnseite versehentlich angefaßt wurde.
- (Anmerk.4) Den spannungsführenden Stift (18) der Schaltung (A) im Tuner PWB (PLL OUT) unterbrechen und eine 2,82 V Gleichstromspannung dem Steck-Anschluß (11) B2 im Tunerpack PWB zuführen. Anschließend Lo einstellen, so daß die Frequenz von LOCAL OUT den Steck-Anschluß (7) erreicht. Frequenzausgang (F.OUT) wird auf 98,10 MHz gesteigert.
- (Anmerk.5) Den spannungsführenden Stift (18) der Schaltung (A) im Tuner PWB (PLL ausgeschaltet) unterbrechen und eine 23,17 V Gleichstromspannung dem Steck-Anschluß (11) B2 im Tunerpack PWB zuführen. Anschließend "TCo" so einstellen, daß die Frequenz von LOCAL OUT den Steck-Anschluß (7) erreicht. Frequenzausgang (F.OUT) wird auf 119,70 MHz gesteigert.
- (Anmerk.6) Den Ausgang des UKW-Meßoszillators entsprechend den Voreinstellungen reduzieren, so daß Rauschen beim kurvenförmigen Ausgang ausgeschlossen wird, wobei der (Amplituden-) Begrenzer nicht betrieben wird.
- (Anmerk.7) Einen Gleichstrom-Nullzähler an Stift (22) und Stift (23) des Tuners PWB anschließen und den T201 zur Anzeige von 0 V \pm 60 mV einstellen.
- (Anmerk.8) Nach Durchführung der Regulierung des Klirrfaktors, ergibt sich eine leichte Abweichung der unter 5 durchgeführten differenzierten Einstellung; die Einstellungen 5 und 6 aufgrund dessen mehrmals wiederholen und zur Anzeige von 0 V auf dem Gleichstrom-Nullzähler bei minimaler Verzerrung einstellen.
- (Anmerk.9) R208 der Tuner PWB einstellen, so daß 5 Signalanzeiger- LED aufleuchten.

- (Note 1) Effectuer le réglage 3 minutes au moins après que l'appareil ait été mis sous tension.
- (Note 2) Lorsque l'on utilise un générateur de balayage, envoyer des signaux de faible entrée (avec une petite quantité de parasites surimposés, comme indiqué sur la figure 4), et régler le transformateur de fréquence intermédiaire (IFT) de façon que les formes d'onde atteignent leur maximum à la fréquence du point central (10,7 MHz)
- (Note 3) Régler la bobine T201 de façon à obtenir une courbe en S. Puis régler la bobine T202 de façon à améliorer la linéarité de la courbe en S.
N'effectuer les réglages des Items 3 et 4 ci-dessous que si vous avez touché l'intérieur de l'extrémité avant par erreur.
- (Note 4) Débrancher le fil sous tension (broche (18)) du câble (A) de PWB du tuner (PLL OUT), puis envoyer un courant CC de 2,82 V dans la broche (11) B2 du PWB de l'ensemble tuner et régler Lo de façon que la fréquence de LOCAL OUT envoyée à sortie de fréquence (F.OUT) de la broche (7) atteigne 98,10 MHz.
- (Note 5) Débrancher un fil sous tension (broche (18)) du câble (A) de PWB du tuner (PLL OUT) et envoyer un courant CC de 23,17 V à la broche (11) B2 du PWB de l'ensemble tuner, et régler le TCo de façon que la fréquence de LOCAL OUT envoyée à la sortie de fréquence (F.OUT) de la broche (7) atteigne 119,70 MHz.
- (Note 6) A mesure que le réglage progresse, diminuer la sortie du générateur de signaux FM, jusqu'à ce que les parasites soient surimposés sur les formes d'onde de sortie (pour que le limiteur n'entre pas en service).
- (Note 7) Relier un compteur de zéro CC au PWB du tuner en passant par la broche (22) et la broche (23), puis régler de façon à obtenir 0 V \pm 60 mV à l'affichage pour l'âme T201.
- (Note 8) Lorsque le réglage de la distorsion est effectué, il se produira une légère déviation dans le réglage dans le discriminateur effectué en 5. En conséquence, recommencer plusieurs fois les étapes 5 et 6 de façon à obtenir 0 V sur le compteur CC de zéro avec une distorsion minimum.
- (Note 9) Régler R208 du PWB du tuner de façon que les cinq LED indicatrices de signaux s'allument.

AM TUNER ALIGNMENT · ABGLEICH DES AM-TUNERS · REGLAGE DU TUNER AM

Condition Function: AM Modulation: 400 Hz 30%
 Bedingung Funktion: AM Modulation: 400 Hz 30%
 Contidions Fonction: AM Modulation: 400 Hz 30%

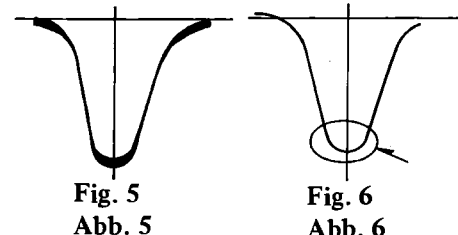
Sequence Reihenfolge Séquence	Connection Anschluß Conexion		Setting Setzen Montage		Adjust for Einstellen für Réglage pour	
	Input Eingang Entrée	Output Sortie Ausgang	Tuning Abstimmung Indicateur d'accord	Signal Signal Signal	Adjust Einstellen Réglage	Indication Indikation Indication
1 IF Amp. ZF Verstärker Amplificateur de fréquence intermédiaire	Out Ausgang Sortie R229 D 0.1µ 100k	In Eingang Entrée Tuner PWB C153 100K 0.1µ	T151 Ferrite antenna Ferritantenne Antenne en ferrite	450 kHz	T153	 Caution 1 Vorsicht 1 Attention 1
2 Covering Abgleich Guipage	Loop antenna Rahmenantenne Antenne en cardon	 Tuner PWB	530 kHz or 522 kHz	—	T152	Caution 2 Vorsicht 2 Attention 2
3 Tracking Vorstufe Alignement			600 kHz or 603 kHz	600 kHz or 603 kHz	Loop antenna Rahmenantenne Antenne en cardon	V max. Caution 3 Vorsicht 3 Attention 3
			1400 kHz or 1404 kHz	1400 kHz or 1404 kHz	CT151	

Caution

- Adjust black cores of T153 so that the waveform is as shown in Fig. 5. After adjusting as above, increase the output level of the sweep generator and adjust T153 again so that the top of the waveform A (indicated in Fig. 6) will be flat and wide.
- Connect a DC null meter across (17) pin and (18) pin on the tuner PWB and adjust the core of T152 for a reading of 1.8 V. Furthermore, carry out this adjustment for final adjustment of the coil only when you have moved the core by mistake.
- Set the input level to 74 dB in coarse adjustment. Reduce the input level to minimum (50 dB) as adjustment proceeds.

Zur Beachtung

- Die schwarzen von T153 so einstellen, daß die Kurvenform der in Abb. 5 dargestellten entspricht. Nach der zuvor beschriebenen Einstellung den Ausgangspegel des Oszillators erhöhen und T153 abermals einstellen, so daß die Spitze der Kurvenform A (s. Abb. 6) flach und breit wird.
- Einen Gleichstrom-Nullzähler an Stift (17) und Stift (13) am Tuner PWB verbinden und den roten Kern des T152 zur Erfassung von 1,8 V einstellen. Diese Einstellung zur abschließenden Angleichung der Spule nur vornehmen, wenn der Kern irrtümlich bewegt wurde.
- Den Eingangspegel auf 74 dB grob einstellen. Auf minimal 50 dB nach Verlauf der Einstellung zurückstellen.



Attention

- Régler les âmes noires de T153 de façon à obtenir une forme d'onde comme indiquée sur la fig. 5. Dans ce cas, ne pas s'occuper du marqueur. Après avoir réglé comme indiqué ci-dessus, augmenter le niveau d'entrée du générateur de balayage et régler T153 à nouveau de façon que le sommet de la forme d'onde A (voir Fig. 6) soit aplati et large.
- Relier un compteur de zéro CC à la PWB du tuner en passant par la broche (17) la broche (18) et régler l'âme de T151 de façon à obtenir 1,8 V à l'affichage. N'effectuer le dernier réglage de la bobine par ce réglage que si vous avez bougé l'âme par erreur.
- Faire un réglage approximatif du niveau d'entrée à 74 dB. Réduire le niveau d'entrée jusqu'à un minimum de 50 dB à mesure que l'on effectue le réglage.

DESCRIPTION OF THE NEW CIRCUIT

• **Remote control circuit**

This unit can remote control Function FM – AM preset channels 1 – 6 in combination with Control center RM-1000. Of course, selection is possible with this unit alone.

The remote control signal is transmitted from RM-1000 in BCD code. (Pulse width: 50msec). The CMOS decoder IC905 converts this signal to a decimal signal. This decoder converts signal output from the adaptor as shown below.

Input				Output Terminal	Function
D (11)	C (12)	B (13)	A (14)		
L	L	L	L	Q0 (3)	Not used
L	L	L	H	Q1 (14)	P1
L	L	H	L	Q2 (2)	P2
L	L	H	H	Q3 (15)	P3
L	H	L	L	Q4 (1)	P4
L	H	L	H	Q5 (6)	P5
L	H	H	L	Q6 (7)	P6
L	H	H	H	Q7 (4)	Not used
H	X	X	L	Q8 (9)	AM
H	X	X	H	Q9 (5)	FM

The decoder output and the output from the keyboard switch are input to the AND circuit which composed with D959 – D966 and D967 – D974; after the logical AND has been taken the signal is fed into IC952, IC953. IC952 is the AND gate IC of CMOS; the signal from pin ⑳ of the microcomputer and signals from P1 – P4 of the keyboard or P1 – P4 of IC951 are input to it, and the output of IC952 is input to pin ㉒ – ㉓ of the microcomputer. It is the same for IC953; the signal from pin ⑲ and P5, P6 an FM or AM signal is input to it, and the output from IC953 is input to pins ㉒ and ㉓ of the microcomputer.

IC954 is the NOR gate IC of CMOS and composes the flip-flop circuit. When the AM or FM selection signal is input to input pins ① and ⑥ the output at pin ④ is set to High level during AM, and to Low level during FM. Q953 – 955, 958 and 960 are Function +B selection transistor, and Q956 and 957 form the driver of the output selection relay RL951.

Q951 is a one-touch circuit switching transistor. +14V is output from RM-1000 via resistor (Ra); Q951 is turned ON and the collector (point A) is set to Low level; thus, a one-touch signal is produced.

BESCHREIBUNG DES NEUEN SCHALTKREISES

• **Fernsteuerkreis**

In Verbindung mit der Fernsteuerung RM-1000 können die vorprogrammierten MW/UKW-Festsender (Kanal 1 bis 6) bequem von Ihrem Stuhl aus abgerufen werden. Das Fernsteuerungssignal wird von Modell RM-1000 im binärverschlüsseltem Dezimal-Code übertragen (Impulsbreite: 50 msek.). Der CMOS Decoder IC905 wandelt dieses Signal in ein Dezimalsignal um, wobei die Adapter-Ausgänge die folgenden Funktionen aufweisen.

Eingang				Ausgang	Funktion
D (11)	C (12)	B (13)	A (14)		
L	L	L	L	Q0 (3)	Nicht verwendet
L	L	L	H	Q1 (14)	P1
L	L	H	L	Q2 (2)	P2
L	L	H	H	Q3 (15)	P3
L	H	L	L	Q4 (1)	P4
L	H	L	H	Q5 (6)	P5
L	H	H	L	Q6 (7)	P6
L	H	H	H	Q7 (4)	Nicht verwendet
H	X	X	L	Q8 (9)	MW
H	X	X	H	Q9 (5)	UKW

Der Decoder-Ausgang und der Ausgang der Tasterschalter werden in den aus D959 – D966 und D967 – D974 gebildeten UND-Schaltkreis eingespeist; bei logischem UND wird an IC952, IC953 eingespeist. IC952 ist der UND-Gatter-IC des CMOS. Das Signal von Stift ㉒ des Mikrocomputers und die Signale von P1 – P4 der Tastatur oder P1 der Taster oder P1 – P4 von IC951 werden eingegeben. Der Ausgang von IC952 wird an den Stiften ㉒ – ㉓ des Mikrocomputers eingespeist. Der gleiche Vorgang gilt auch für IC953. Die Signale von Stift ⑲ und P5, P6 bei UKW- oder MW-Signalen werden eingegeben. Der Ausgang von IC953 wird an den Stiften ㉒ und ㉓ des Mikrocomputers eingegeben.

IC954 ist der NOR-Gatter-IC von CMOS und enthält ein MW- oder UKW-Wahlsignal an den Eingangsstiften ① und ⑥ eingegeben wird, dann nimmt der Ausgang von Stift ④ bei MW einen hohen und bei UKW einen niedrigen Pegel an. Q953 – 955, 958 und 960 sind +B Funktionswahl-Transistoren. Q956 und 957 formen den Treiberkreis des Ausgangswahlrelais RL951.

Q951 ist ein Transistor des Berührungsschaltkreises. Von Model RM-1000 wird über den Widerstand (Ra) eine +14 V Spannung ausgegeben. Q951 wird leitend und der Kollektor (Punkt A) nimmt einen niedrigen Pegel an, so daß Schaltsignal ausgegeben wird.

DESCRIPTION DES NOUVEAUX CIRCUITS

• **Circuit de commande à distance**

Cet appareil est capable d'opérer les commandes de préaccord des canaux 1 à 6 FM – AM à distance, en combinaison avec le centre de commande RM-1000. Bien entendu, il est également possible d'opérer la sélection avec l'appareil seul. Le signal de commande à distance est transmis par le bloc RM-1000 en code décimal codé binaire. (Durée d'impulsion: 50 msec.) Le décodeur C-MOS IC905 convertit ce signal en signal décimal. Ce décodeur convertit la sortie du signal qui provient de l'adaptateur comme représenté dans le tableau ci-dessous.

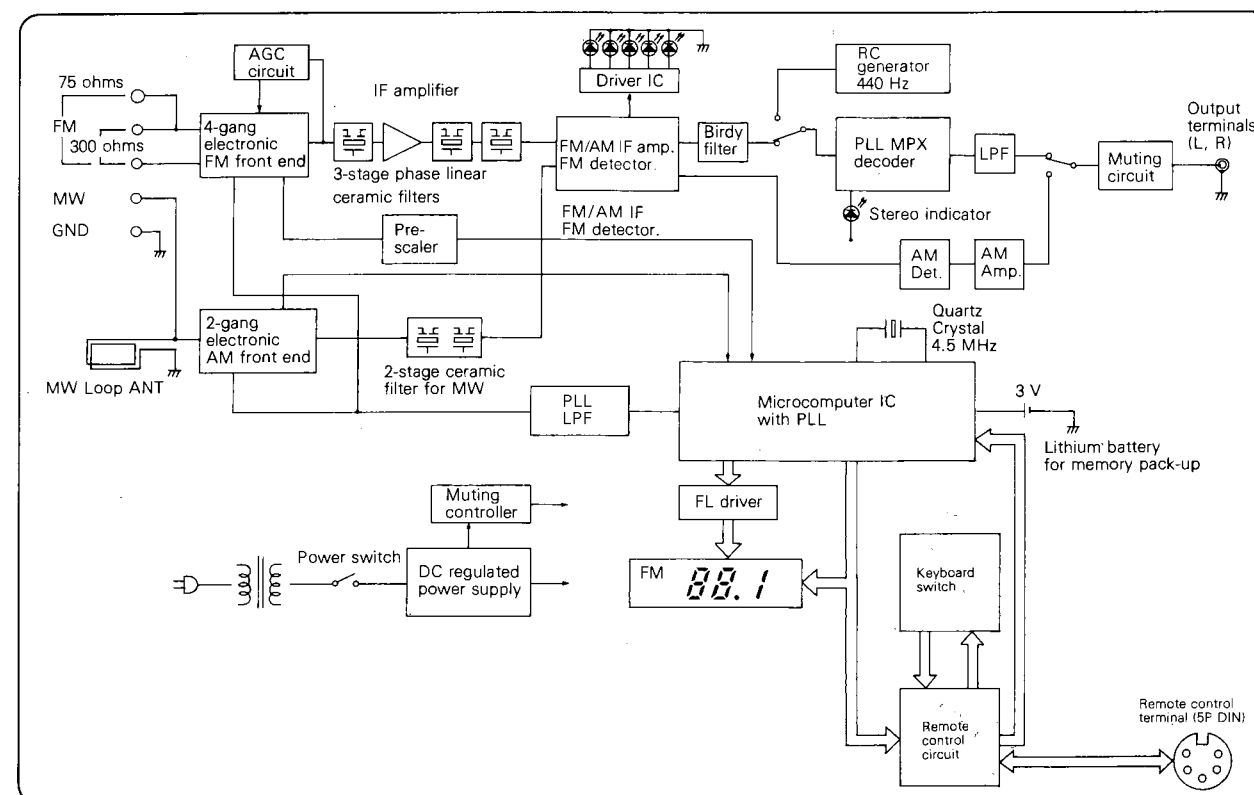
Signal d'entrée				Borne de Sortie	Fonction
D (11)	C (12)	B (13)	A (14)		
L	L	L	L	Q0 (3)	Non utilisé
L	L	L	B	Q1 (14)	P1
L	L	H	L	Q2 (2)	P2
L	L	H	H	Q3 (15)	P3
L	H	L	L	Q4 (1)	P4
L	H	L	H	Q5 (6)	P5
L	H	H	L	Q6 (7)	P6
L	H	H	H	Q7 (4)	Non utilisé
H	X	X	L	Q8 (9)	AM
H	X	X	H	Q9 (5)	FM

La sortie du décodeur et la sortie qui provient du commutateur de clavier sont injectées au circuit ET qui se compose de D959 à D966 et D967 à D974; dès que le circuit logique ET a recueilli le signal, celui-ci est appliqué aux circuits intégrés IC952 et IC953. Le circuit intégré IC952 est un circuit porte ET à C-MOS; le signal qui provient de la broche ㉒ du microprocesseur et les signaux obtenus aux broches P1 à P4 du clavier, ou P1 à P4 du circuit intégré IC951 sont injectés au microprocesseur, le signal de sortie du circuit intégré IC952 est injecté aux broches ㉒ à ㉓ du microprocesseur. Il en va de même pour le circuit intégré IC953; le signal qui provient de la broche ⑲ et de P5, P6, un signal FM ou AM est injecté au microprocesseur et la sortie du circuit intégré IC953 est injectée aux broches ㉒ et ㉓ du microprocesseur.

Le circuit intégré IC954 est un circuit porte NON-OU de C-MOS et se compose d'un circuit basculeur. Quand le signal de sélection AM est injecté aux broches d'entrée ① et ⑥ la sortie à la broche ④ est mise à haute tension pendant la réception AM et à basse tension pendant la réception FM. Q953 – 955, 958 et 960 sont des transistors de fonction à tension positive et Q956 et Q957 compose l'étage excitateur du relais de sélection de sortie RL951.

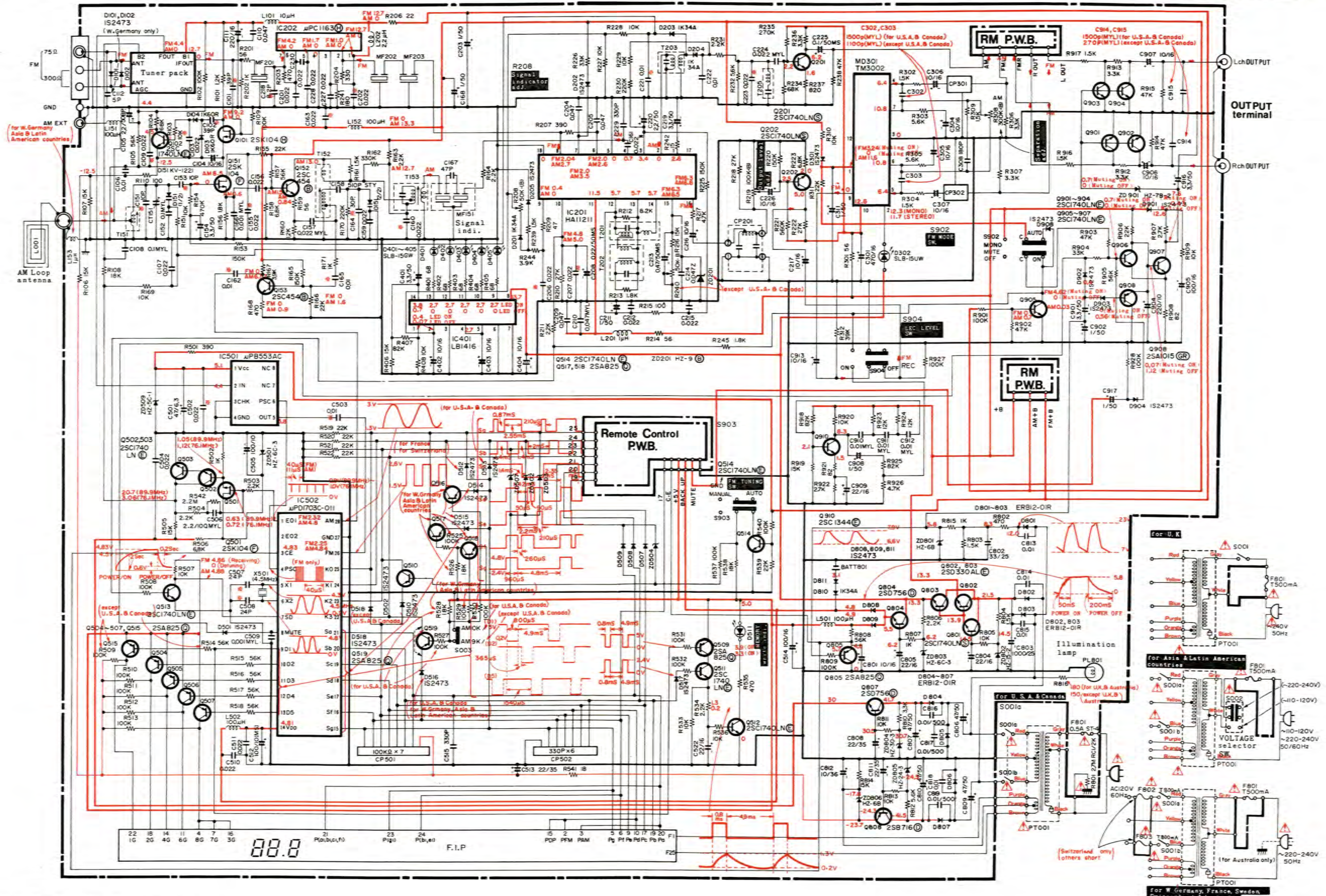
Q951 est un transistor de commutation de circuit à commande unique. La tension positive de 14 V est délivrée par le RM-1000 par l'intermédiaire de la résistance (Ra), Q951 est mis sous tension et le collecteur (contact A) est mis à basse tension et ceci permet d'obtenir un signal à commande unique.

BLOCK DIAGRAM · BLOCK SCHEMA · SCHEMA



CIRCUIT DIAGRAM · SCHALTPLAN · PLAN DE CIRCUIT

PRODUCT SAFETY NOTE: Components marked with a Δ have special characteristics important to safety.
 SICHERHEITSHINWEIS: Die mit Δ gekennzeichneten Komponenten haben wichtige Sicherheitsaufgaben.
 NOTICE DE SECURITE DE FABRICATION: Les composants qui sont accompagnés du symbole Δ possèdent des caractéristiques spéciales.



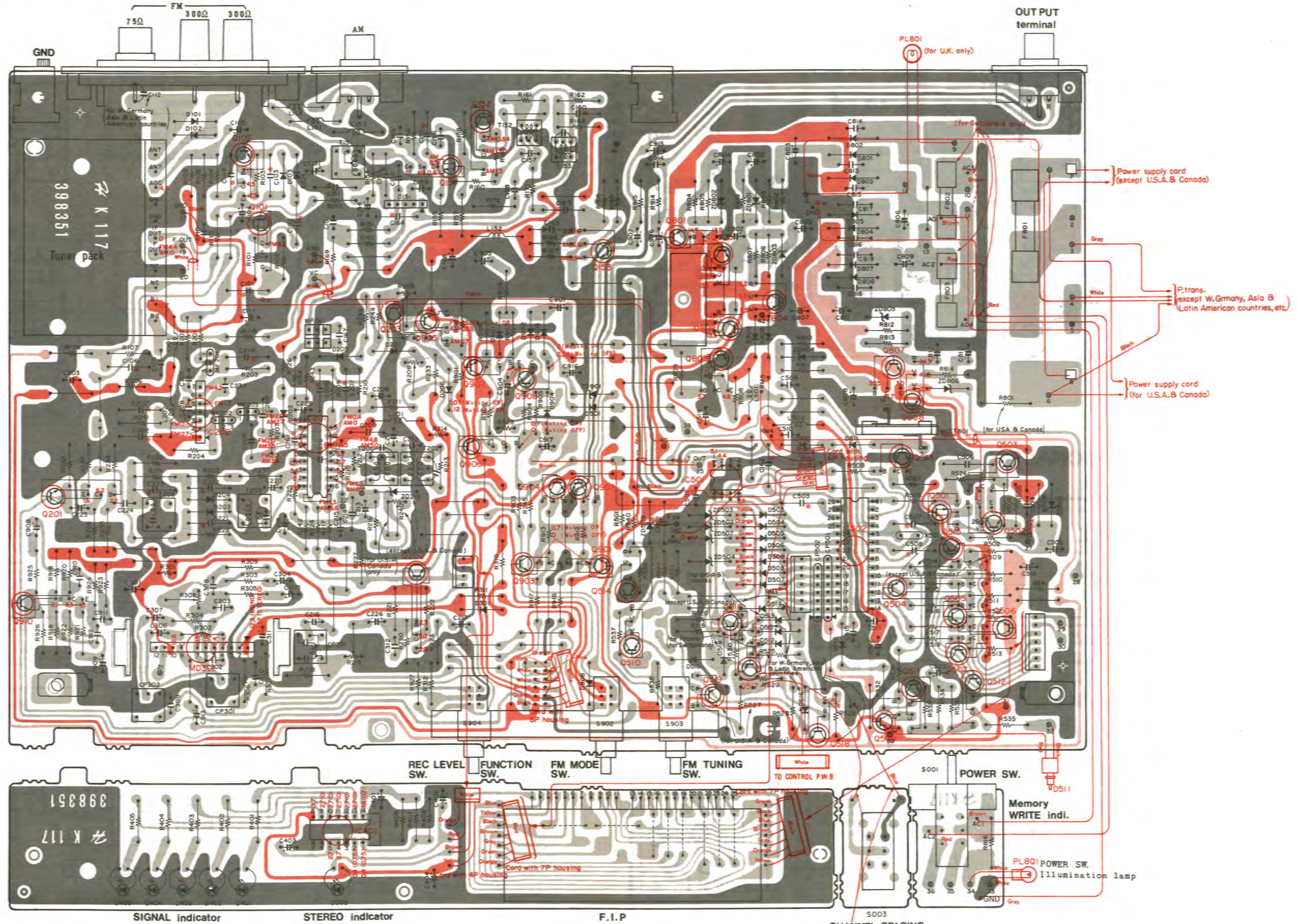
- *: Axial lead cylindrical ceramic capacitor
- *: Zylindrischer Keramik Kondensator mit axialer Zuleitung
- *: Condensateur céramique cylindrique à conducteur axial

The circuit diagram is subject to change for improvement without notice.
 Änderungen des Schaltplan im Sinne ständiger Verbesserung vorbehalten.
 Le Schéma de montage est sujet à modification sans préavis, pour des raisons d'amélioration.

PRINTED WIRING BOARD · PRINTPLATTEN · PLAN DE BASE

[■ : +B, ■ : -B, ■ : Earth, ■ : Other]

HA11211	2SC1740LN 2SC454 2SA825 2SC1344
μPC1163	2SB716 2SB756
LB1416	2SD330AL
μPB553AC	1S2473, HZ-30 HZ-5, HZ-6 HZ-7, HZ-15 HZ-12, HZ-24 AM0B-13V
μPD1703C-011	1K34A 1K60
TC4028BP	ERB12-01R
TC40018P TC40818P	KV-1221
TM3002	SLB-15UM SLB-15GM
2SK104	Anode Cathode

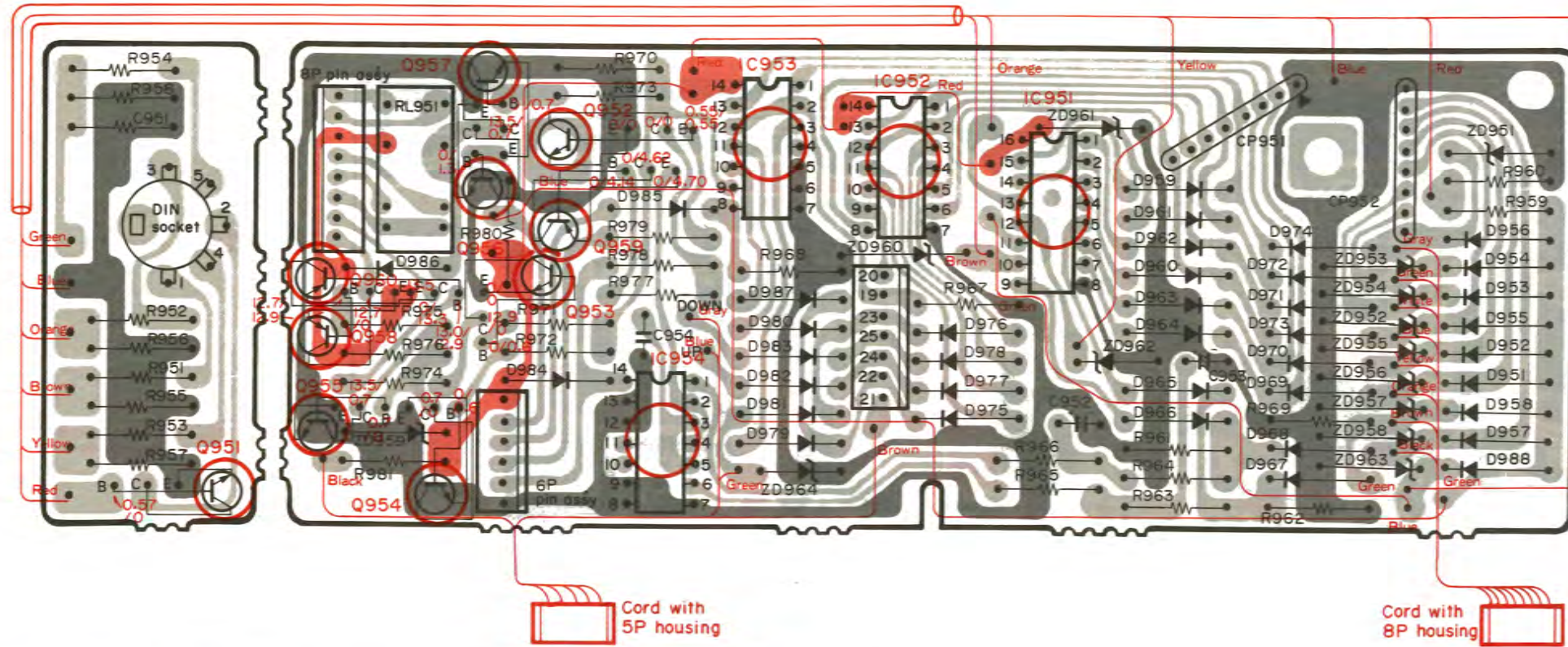


- *: Axial lead cylindrical ceramic capacitor
- *: Zylindrischer Keramikkondensator mit axialer zuleitung
- *: Condensateur céramique cylindrique à conducteur axial

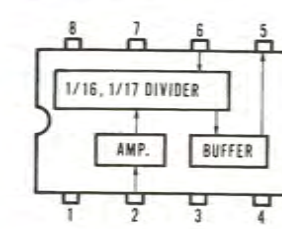
PRINTED WIRING BOARD · PRINTPLATTEN · PLAN DE BASE

REMOTE CONTROL

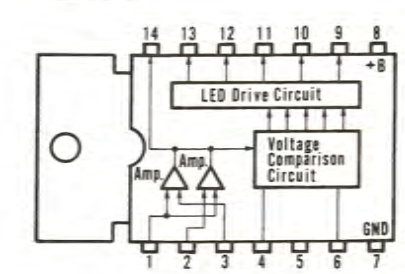
[: +B, : Earth, : Other]



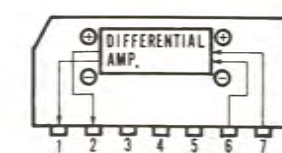
μ PB553AC



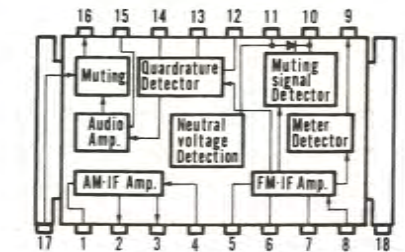
LB1416



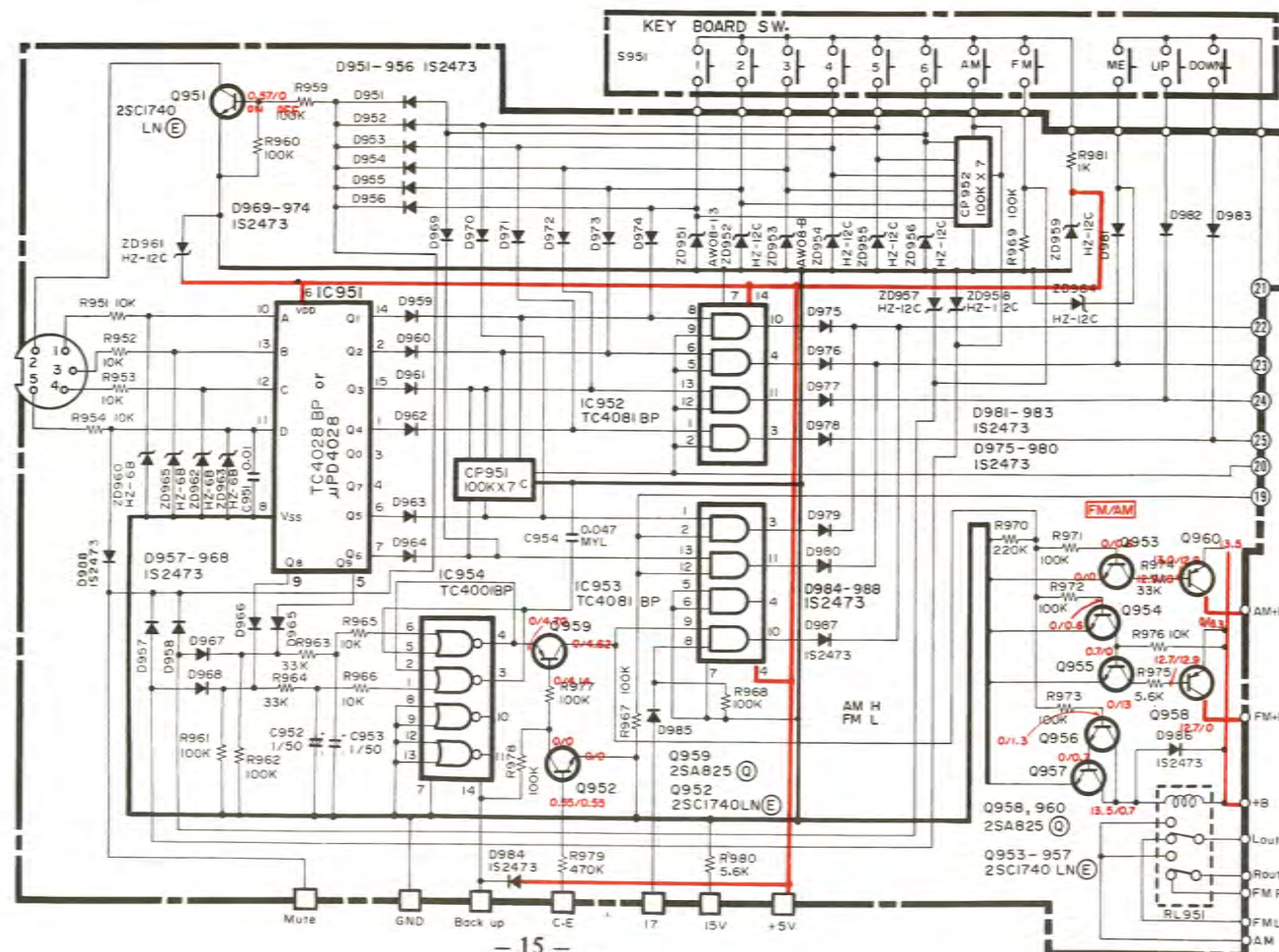
μ PC1163(H)



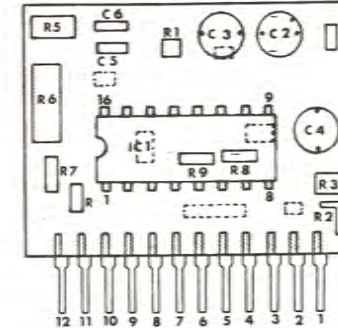
HA11211



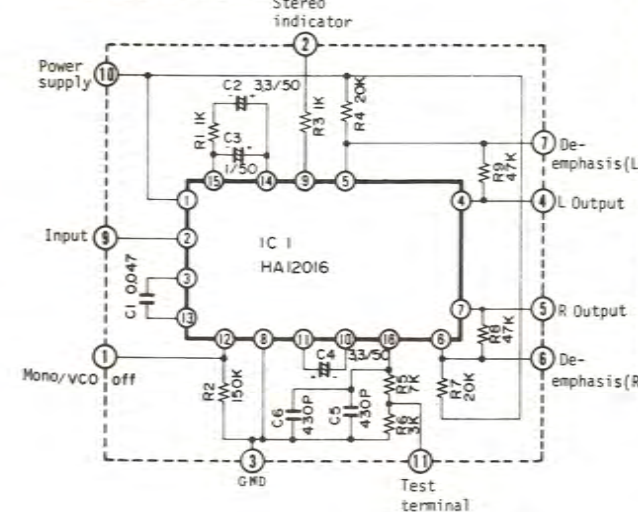
CIRCUIT DIAGRAM · SCHALTPLAN · PLAN DE CIRCUIT



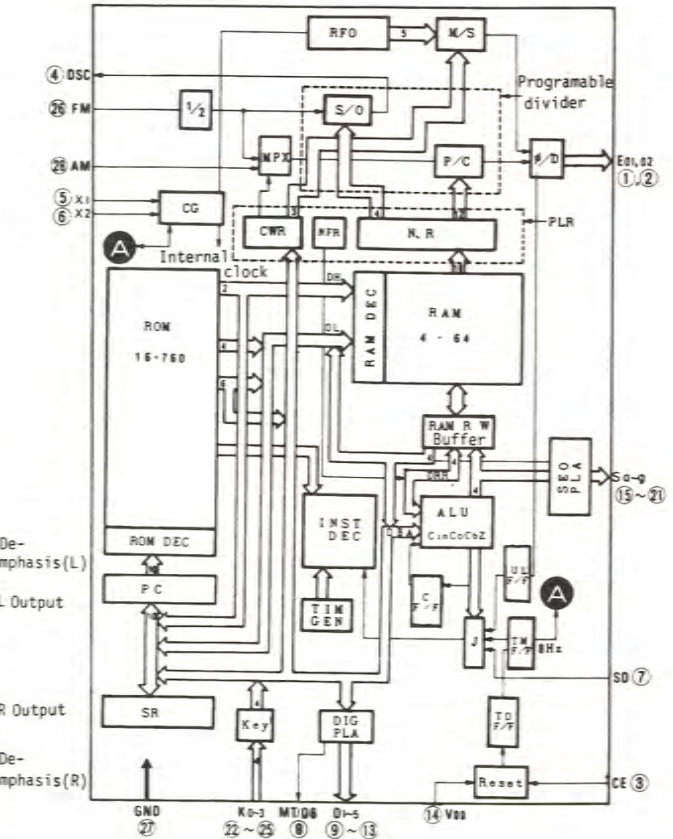
TM 3002 P.W. B.



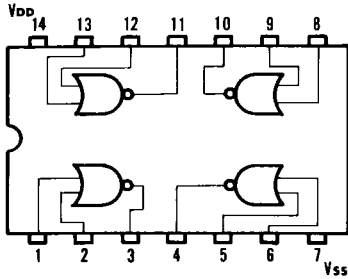
TM 3002 INNER VIEW



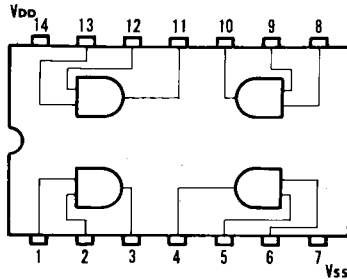
μ PD1703C-011



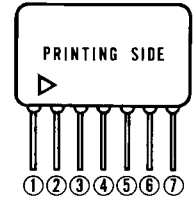
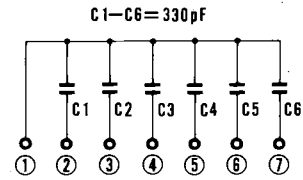
TC4001BP



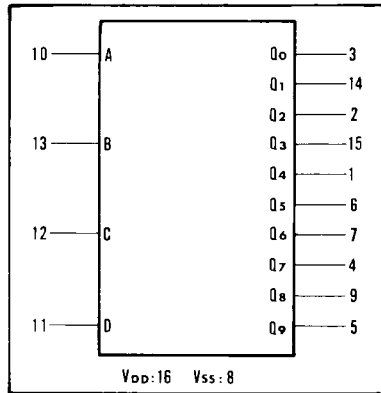
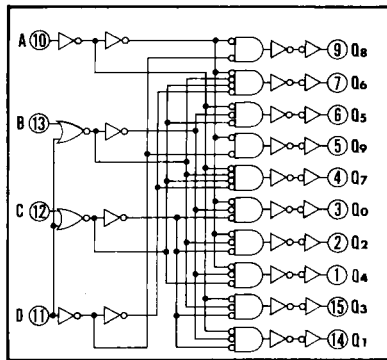
IC4081BP



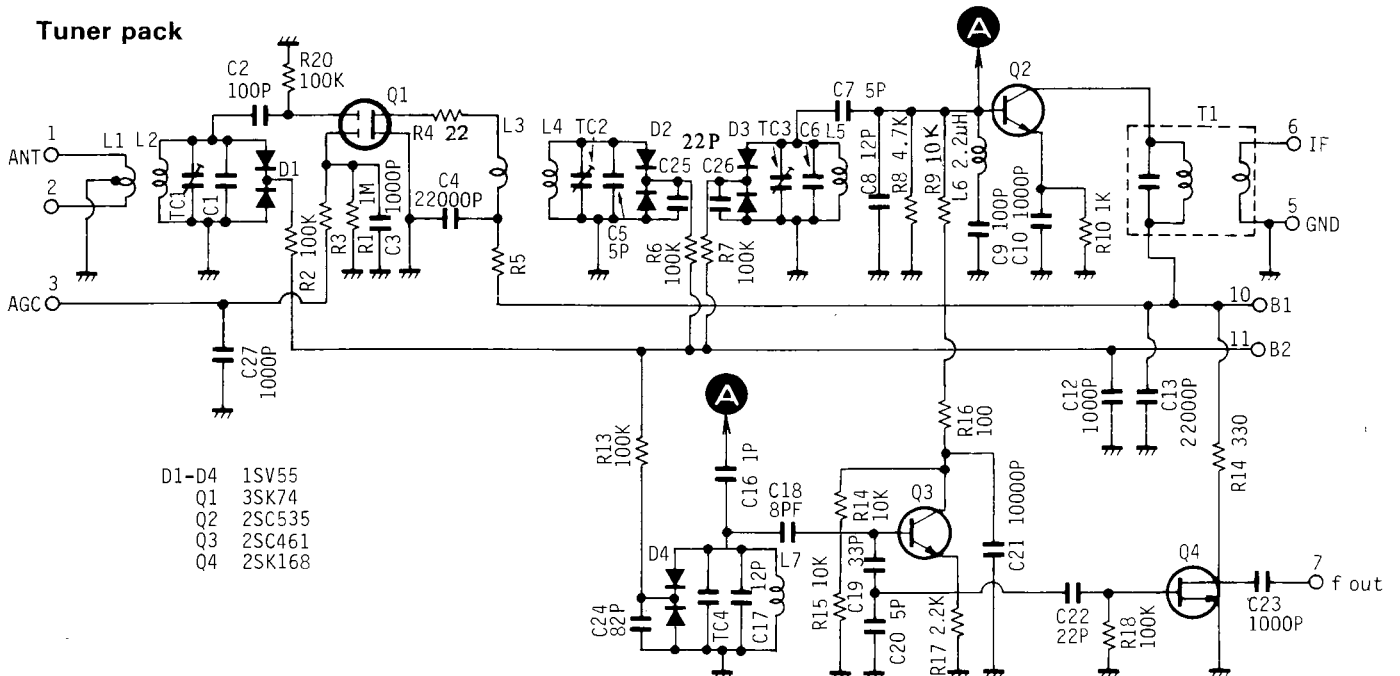
CONDENSER ARRAY



TC4028BP
LOGIC DIAGRAM



CIRCUIT DIAGRAM · SCHALTPLAN · PLAN DE CIRCUIT



The circuit diagram is subject to change for improvement without notice.
 Änderungen des Schaltplans im Sinne ständiger Verbesserung vorbehalten.
 Le schéma de montage est sujet à modification sans préavis, pour des raisons d'amélioration.

REPLACEMENT PARTS LIST · ERSATZTEILISTE · TABLEAU DES PIECE

SYMBOL No.	STOCK No.	DESCRIPTION			SYMBOL No.	STOCK No.	DESCRIPTION		
CAPACITORS									
for TUNER PRINTED WIRING BOARD									
C101	H230026	Cylindrical ceramic	39pF ±5%	50V	C301	0252535	Electrolytic	470μF	16V
C102	H230026	Cylindrical ceramic	39pF ±5%	50V	C302	1274212	Mylar, film	1500pF ±5%	50V
C103	H240108	Cylindrical ceramic	0.022μF ±30%	16V	C303	1274212	Mylar, film	1500pF ±5%	50V
C104	0252521	Electrolytic	10μF	16V	(for U.S.A. & Canada)				
C105	0257182	Electrolytic	2.2μF	50V					
C106	H240106	Cylindrical ceramic	0.01μF ±30%	25V	C302	1274221	Mylar, film	1100pF ±5%	50V
C107	0244173	Ceramic, discal	0.022μF ±80%	50V	C303	1274221	Mylar, film	1100pF ±5%	50V
C108	0276011	Mylar, film	0.1μF ±10%	50V	(except U.S.A. & Canada)				
C109	H240108	Cylindrical ceramic	0.022μF ±30%	16V					
C110	0244175	Ceramic, discal	0.047μF ±80%	50V	C304	0252521	Electrolytic	10μF	16V
C111	0252532	Electrolytic	220μF	16V	?	?	?	?	?
C112	0248635	Ceramic, discal	5pF ±0.25pF	50V	C307	0252521	Electrolytic	10μF	16V
C151	H230112	Cylindrical ceramic	10pF ±5%	50V	C308	0248730	Ceramic, discal	180pF ±10%	50V
C152	0276011	Mylar, film	0.1μF ±10%	50V	C311	0252811	Electrolytic	1μF	50V
C153	H230012	Cylindrical ceramic	10pF ±5%	50V	C401	0252813	Electrolytic	3.3μF	50V
C154	0252813	Electrolytic	3.3μF	50V	C402	0252521	Electrolytic	10μF	16V
C155	H240108	Cylindrical ceramic	0.022μF ±30%	16V	?	?	?	?	?
C156	0245018	Ceramic, discal	0.022μF ±80%	25V	C404	0252521	Electrolytic	10μF	16V
C157	0275013	Mylar, film	0.022μF ±10%	50V	C501	0252225	Electrolytic	47μF	6.3V
C158	0228428	Styrol	510pF ±1%	50V	C502	H240108	Cylindrical ceramic	0.022μF ±30%	16V
C159	0244173	Ceramic, discal	0.022μF ±80%	50V	C503	H240106	Cylindrical ceramic	0.01μF ±30%	25V
C160	H240108	Cylindrical ceramic	0.022μF ±30%	16V	C504	0244173	Ceramic, discal	0.022μF ±80%	50V
C161	H240108	Cylindrical ceramic	0.022μF ±30%	16V	C505	0252331	Electrolytic	100μF	10V
C162	H240106	Cylindrical ceramic	0.01μF ±30%	25V	C506	0279309	Mylar, film	2.2μF ±10%	100V
C163	H240108	Cylindrical ceramic	0.022μF ±30%	16V	C507	H230071	Cylindrical ceramic	24pF ±5%	50V
C164	H230073	Cylindrical ceramic	30pF ±5%	50V	C508	H230071	Cylindrical ceramic	24pF ±5%	50V
C165	H240106	Cylindrical ceramic	0.01μF ±30%	25V	C509	0274011	Ceramic, discal	1000pF ±10%	50V
C166	0274011	Mylar, film	1000pF ±10%	50V	C510	0245018	Ceramic, discal	0.022μF ±80%	25V
C167	0248716	Ceramic, discal	47pF ±10%	50V	C511	0245018	Ceramic, discal	0.022μF ±80%	25V
C168	0252811	Electrolytic	1μF	50V	C512	0252273	Electrolytic	100μF	10V
C201	0245018	Ceramic, discal	0.022μF ±80%	25V	C513	0252722	Electrolytic	22μF	35V
C202	H240108	Cylindrical ceramic	0.022μF ±30%	16V	C514	0252531	Electrolytic	100μF	16V
C203	0252811	Electrolytic	1μF	50V	C515	0248736	Ceramic, discal	330pF ±10%	50V
C204	0244175	Ceramic, discal	0.047μF ±80%	50V	C801	0252521	Electrolytic	10μF	16V
C205	0244175	Ceramic, discal	0.047μF ±80%	50V	C802	0252623	Electrolytic	33μF	25V
C206	H240108	Cylindrical ceramic	0.022μF ±30%	16V	C803	0252636	Electrolytic	1000μF	25V
C207	H240108	Cylindrical ceramic	0.022μF ±30%	16V	C804	0252522	Electrolytic	22μF	16V
C208	0252873	Electrolytic	0.22μF	50V	C805	0252522	Electrolytic	22μF	16V
C209	0244175	Ceramic, discal	0.047μF ±80%	50V	C806	0252825	Electrolytic	47μF	50V
C210	0275015	Mylar, film	0.1μF ±10%	50V	C807	0252825	Electrolytic	47μF	50V
C211	0252811	Electrolytic	1μF	50V	C808	0252722	Electrolytic	22μF	35V
C212	0245018	Ceramic, discal	0.022μF ±80%	25V	C809	0252825	Electrolytic	47μF	50V
C213	0252875	Electrolytic	0.47μF	50V	C810	0252825	Electrolytic	47μF	50V
C214	0244175	Ceramic, discal	0.047μF ±80%	50V	C811	0252722	Electrolytic	22μF	35V
C215	0245018	Ceramic, discal	0.022μF ±80%	25V	C812	0252721	Electrolytic	10μF	35V
C216	0252521	Electrolytic	10μF	16V	C813	0244171	Ceramic, discal	0.01μF ±80%	50V
C217	0252521	Electrolytic	10μF	16V	?	?	?	?	?
C218	H230011	Cylindrical ceramic	8.2Ω ±5%	50V	C815	0244171	Ceramic, discal	0.01μF ±80%	50V
C219	0252813	Electrolytic	3.3μF	50V	C816	0245408	Ceramic, discal	0.01μF ±20%	500V
C220	0252812	Electrolytic	2.2μF	50V	?	?	?	?	?
C221	H240106	Cylindrical ceramic	0.01μF ±30%	25V	C816	0245408	Ceramic, discal	0.01μF ±20%	500V
C222	H240106	Cylindrical ceramic	0.01μF ±30%	25V	C901	0252813	Electrolytic	3.3μF	50V
C223	H240108	Cylindrical ceramic	0.022μF ±80%	16V	C902	0252811	Electrolytic	1μF	50V
C224	0275013	Mylar, film	0.022μF ±10%	50V	C903	0252811	Electrolytic	1μF	50V
C225	0252871	Electrolytic	0.1μF	50V	C904	0252332	Electrolytic	220μF	10V
C226	0252521	Electrolytic	10μF	16V	C905	0252531	Electrolytic	100μF	16V
C227	H240108	Cylindrical ceramic	0.022μF ±30%	16V	C906	0252521	Electrolytic	10μF	16V
C228	0245018	Ceramic, discal	0.022μF ±80%	25V	C907	0252521	Electrolytic	10μF	16V
C229	0248736	Ceramic, discal	330pF ±80%	50V	C908	0252811	Electrolytic	1μF	50V
C230	0245018	Ceramic, discal	0.022μF ±80%	25V	C909	0252522	Electrolytic	22μF	16V

SYMBOL No.	STOCK No.	DESCRIPTION			SYMBOL No.	STOCK No.	DESCRIPTION		
C910	0275011	Mylar, film	0.01 μ F \pm 10%	50V	R209	H129547	Carbon film	47 Ω \pm 5%	SRD1/8P
C912	0275011	Mylar, film	0.01 μ F \pm 10%	50V	R210	H129641	Carbon film	27k Ω \pm 5%	
C913	0252521	Electrolytic	10 μ F	16V	R211	H129609	Carbon film	2.2k Ω \pm 5%	SRD1/8P
C914	1274212	Mylar, film	1500pF \pm 5%	50V	R212	0138143	Carbon film	8.2k Ω \pm 5%	SRD1/4SD
C915	1274212	Mylar, film	1500pF \pm 5%		R213	H129607	Carbon film	1.8k Ω \pm 5%	SRD1/8P
			(for U.S.A. & Canada)		R214	0138059	Carbon film	56 Ω \pm 5%	SRD1/4SD
C914	0248694	Ceramic, discal	270pF \pm 5%	50V	R215	H129561	Carbon film	100 Ω \pm 5%	SRD1/8P
C915	0248694	Ceramic, discal	270pF \pm 5%	50V	R216	H129635	Carbon film	15k Ω \pm 5%	SRD1/8P
C916	0252813	Electrolytic	3.3 μ F	50V	R217	H129617	Carbon film	4.7k Ω \pm 5%	SRD1/8P
					R218	H129641	Carbon film	27k Ω \pm 5%	SRD1/8P
for REMOTE CONTROL PRINTED WIRING BOARD					R220	H129665	Carbon film	150k Ω \pm 5%	SRD1/8P
C951	H240106	Cylindrical ceramic	0.01 μ F \pm 30%	25V	R221	H129679	Carbon film	560k Ω \pm 5%	SRD1/8P
C952	0252811	Electrolytic	1 μ F	50V	R222	H129641	Carbon film	27k Ω \pm 5%	SRD1/8P
C953	0252811	Electrolytic	1 μ F	50V	R223	H129621	Carbon film	6.8k Ω \pm 5%	SRD1/8P
C954	0275015	Mylar, film	0.047 μ F \pm 10%	50V	R225	H129665	Carbon film	150k Ω \pm 5%	SRD1/8P
RESISTORS					R226	H129643	Carbon film	33k Ω \pm 5%	SRD1/8P
for TUNER PRINTED WIRING BOARD					R227	H129631	Carbon film	10k Ω \pm 5%	SRD1/8P
R101	H129603	Carbon film	1.2k Ω \pm 5%	SRD1/8P	R228	H129631	Carbon film	10k Ω \pm 5%	SRD1/8P
R102	H129661	Carbon film	100k Ω \pm 5%	SRD1/8P	R229	H129631	Carbon film	10k Ω \pm 5%	SRD1/8P
R103	H129631	Carbon film	10k Ω \pm 5%	SRD1/8P	R230	H129669	Carbon film	220k Ω \pm 5%	SRD1/8P
R104	H129651	Carbon film	68k Ω \pm 5%	SRD1/8P	R231	H129609	Carbon film	2.2k Ω \pm 5%	SRD1/8P
R105	H129649	Carbon film	56k Ω \pm 5%	SRD1/8P	R232	H129619	Carbon film	5.6k Ω \pm 5%	SRD1/8P
R106	H129635	Carbon film	15k Ω \pm 5%	SRD1/8P	R234	H129651	Carbon film	68k Ω \pm 5%	SRD1/8P
R107	H129635	Carbon film	15k Ω \pm 5%	SRD1/8P	R235	H129671	Carbon film	270k Ω \pm 5%	SRD1/8P
R108	H129637	Carbon film	18k Ω \pm 5%	SRD1/8P	R236	H129613	Carbon film	3.3k Ω \pm 5%	SRD1/8P
R109	H129661	Carbon film	100k Ω \pm 5%	SRD1/8P	R237	H129583	Carbon film	820 Ω \pm 5%	SRD1/8P
R110	H129561	Carbon film	100 Ω \pm 5%	SRD1/8P	R238	H129647	Carbon film	47k Ω \pm 5%	SRD1/8P
					R239	H129605	Carbon film	1.5k Ω \pm 5%	SRD1/8P
R151	H129631	Carbon film	10k Ω \pm 5%	SRD1/8P	R241	H129567	Carbon film	180 Ω \pm 5%	SRD1/8P
					R242	H129535	Carbon film	15 Ω \pm 5%	SRD1/8P
R153	H129665	Carbon film	150k Ω \pm 5%	SRD1/8P	R244	H129615	Carbon film	3.9k Ω \pm 5%	SRD1/8P
R154	H129677	Carbon film	470k Ω \pm 5%	SRD1/8P	R245	H129607	Carbon film	1.8k Ω \pm 5%	SRD1/8P
R155	H129639	Carbon film	22k Ω \pm 5%	SRD1/8P	R301	0138059	Carbon film	56 Ω \pm 5%	SRD1/8P
R156	H129607	Carbon film	1.8k Ω \pm 5%	SRD1/8P	R302	H129605	Carbon film	1.5k Ω \pm 5%	SRD1/8P
R157	H129649	Carbon film	56k Ω \pm 5%	SRD1/8P	R303	H129619	Carbon film	5.6k Ω \pm 5%	SRD1/8P
R158	H129621	Carbon film	6.8k Ω \pm 5%	SRD1/8P	R304	H129605	Carbon film	1.5k Ω \pm 5%	SRD1/8P
R159	H129549	Carbon film	5.6k Ω \pm 5%	SRD1/8P	R305	H129619	Carbon film	5.6k Ω \pm 5%	SRD1/8P
R160	H129603	Carbon film	1.2k Ω \pm 5%	SRD1/8P	R306	H129613	Carbon film	3.3k Ω \pm 5%	SRD1/8P
R161	H129605	Carbon film	1.5k Ω \pm 5%	SRD1/8P	R307	H129613	Carbon film	3.3k Ω \pm 5%	SRD1/8P
R162	H129673	Carbon film	330k Ω \pm 5%	SRD1/8P	R309	H129605	Carbon film	1.5k Ω \pm 5%	SRD1/8P
R163	H129609	Carbon film	2.2k Ω \pm 5%	SRD1/8P	R310	H129631	Carbon film	10k Ω \pm 5%	SRD1/8P
R164	H129609	Carbon film	2.2k Ω \pm 5%	SRD1/8P	R311	H129639	Carbon film	22k Ω \pm 5%	SRD1/8P
R165	H129665	Carbon film	150k Ω \pm 5%	SRD1/8P	R312	H129645	Carbon film	39k Ω \pm 5%	SRD1/8P
R166	H129639	Carbon film	22k Ω \pm 5%	SRD1/8P	R401	H129551	Carbon film	68 Ω \pm 5%	SRD1/8P
R167	H129615	Carbon film	3.9k Ω \pm 5%	SRD1/8P	R405	H129551	Carbon film	68 Ω \pm 5%	SRD1/8P
R168	H129577	Carbon film	470 Ω \pm 5%	SRD1/8P	R406	H129635	Carbon film	15k Ω \pm 5%	SRD1/8P
R169	H129631	Carbon film	10k Ω \pm 5%	SRD1/8P	R407	H129653	Carbon film	82k Ω \pm 5%	SRD1/8P
R170	H129669	Carbon film	220k Ω \pm 5%	SRD1/8P	R408	H129631	Carbon film	10k Ω \pm 5%	SRD1/8P
R171	H129601	Carbon film	1k Ω \pm 5%	SRD1/8P	R501	0114145	Carbon film	390 Ω \pm 5%	SRD1/4P
R201	H129549	Carbon film	56 Ω \pm 5%	SRD1/8P	R502	H129601	Carbon film	1k Ω \pm 5%	SRD1/8P
R202	H129601	Carbon film	1k Ω \pm 5%	SRD1/8P	R503	H129609	Carbon film	2.2k Ω \pm 5%	SRD1/8P
R203	H129577	Carbon film	470 Ω \pm 5%	SRD1/8P	R504	H129609	Carbon film	2.2k Ω \pm 5%	SRD1/8P
R204	H129573	Carbon film	330 Ω \pm 5%	SRD1/8P	R505	H129635	Carbon film	15k Ω \pm 5%	SRD1/8P
R206	0138049	Carbon film	22 Ω \pm 5%	SRD1/4SD	R506	H129621	Carbon film	6.8k Ω \pm 5%	SRD1/8P
R207	H129575	Carbon film	390 Ω \pm 5%	SRD1/8P					

SYMBOL No.	STOCK No.	DESCRIPTION			SYMBOL No.	STOCK No.	DESCRIPTION		
R507	H129631	Carbon film	10kΩ ±5%	SRD1/8P	R905	H129649	Carbon film	56kΩ ±5%	SRD1/8P
R508	H129661	Carbon film	100kΩ ±5%	SRD1/8P	R906	H129639	Carbon film	22kΩ ±5%	SRD1/8P
?	?	?	?	?	R907	H129611	Carbon film	2.7kΩ ±5%	SRD1/8P
R513	H129661	Carbon film	100kΩ ±5%	SRD1/8P	R908	0129553	Carbon film	82Ω ±5%	SRD1/8P
R514	H129649	Carbon film	56kΩ ±5%	SRD1/8P	R909	H129631	Carbon film	10kΩ ±5%	SRD1/8P
R515	H129649	Carbon film	56kΩ ±5%	SRD1/8P	R910	H129647	Carbon film	47kΩ ±5%	SRD1/8P
?	?	?	?	?	R911	H129609	Carbon film	2.2kΩ ±5%	SRD1/8P
R518	H129649	Carbon film	56kΩ ±5%	SRD1/8P	R912	H129613	Carbon film	3.3kΩ ±5%	SRD1/8P
R519	H129639	Carbon film	22kΩ ±5%	SRD1/8P	R913	H129613	Carbon film	3.3kΩ ±5%	SRD1/8P
?	?	?	?	?	R914	H129647	Carbon film	47kΩ ±5%	SRD1/8P
R522	H129639	Carbon film	22kΩ ±5%	SRD1/8P	R915	H129647	Carbon film	47kΩ ±5%	SRD1/8P
R523	H129661	Carbon film	100kΩ ±5%	SRD1/8P	R916	H129605	Carbon film	1.5kΩ ±5%	SRD1/8P
R524	H129637	Carbon film	18kΩ ±5%	SRD1/8P	R917	H129605	Carbon film	1.5kΩ ±5%	SRD1/8P
R525	H129661	Carbon film	100kΩ ±5%	SRD1/8P	R918	H129653	Carbon film	82kΩ ±5%	SRD1/8P
R526	H129637	Carbon film	18kΩ ±5%	SRD1/8P	R919	H129635	Carbon film	15kΩ ±5%	SRD1/8P
			(for Asia & Latin American countries)		R920	H129631	Carbon film	10kΩ ±5%	SRD1/8P
R527	H129661	Carbon film	100kΩ ±5%	SRD1/8P	R921	H129553	Carbon film	82Ω ±5%	SRD1/8P
			(for U.S.A. & Canada)		R922	H129611	Carbon film	2.7kΩ ±5%	SRD1/8P
R528	H129637	Carbon film	18kΩ ±5%	SRD1/8P	R923	H129633	Carbon film	12kΩ ±5%	SRD1/8P
			(for U.S.A., Canada, Asia & Latin American countries)		R924	H129633	Carbon film	12kΩ ±5%	SRD1/8P
R529	H129661	Carbon film	100kΩ ±5%	SRD1/8P	R925	H129653	Carbon film	82kΩ ±5%	SRD1/8P
R530	H129661	Carbon film	100kΩ ±5%	SRD1/8P	R926	H129617	Carbon film	4.7kΩ ±5%	SRD1/8P
			(for Asia & Latin American countries)		R927	H129661	Carbon film	100kΩ ±5%	SRD1/8P
R531	H129661	Carbon film	100kΩ ±5%	SRD1/8P	R928	0138201	Carbon film	100kΩ ±5%	SRD1/8P
R532	H129661	Carbon film	100kΩ ±5%	SRD1/8P					
R533	H129631	Carbon film	10kΩ ±5%	SRD1/8P					
R534	H129609	Carbon film	2.2kΩ ±5%	SRD1/8P					
R535	H129577	Carbon film	470Ω ±5%	SRD1/8P					
R536	H129631	Carbon film	10kΩ ±5%	SRD1/8P					
R537	H129661	Carbon film	100kΩ ±5%	SRD1/8P					
R538	H129637	Carbon film	18kΩ ±5%	SRD1/8P					
R539	H129639	Carbon film	22kΩ ±5%	SRD1/8P					
R540	H129661	Carbon film	100kΩ ±5%	SRD1/8P					
R541	H129537	Carbon film	18Ω ±5%	SRD1/8P					
R542	H129709	Carbon film	2.2MΩ ±5%	SRD1/8P					
R801	0139005	Composition	2.7MΩ ±10%	RC1/2GF					
R802	H129577	Carbon film	470Ω ±5%	SRD1/8P					
R803	H129605	Carbon film	1.5kΩ ±5%	SRD1/8P					
R804	H129605	Carbon film	1.5kΩ ±5%	SRD1/8P					
R805	H129631	Carbon film	10kΩ ±5%	SRD1/8P					
R806	H129609	Carbon film	2.2kΩ ±5%	SRD1/8P					
R807	H129601	Carbon film	1kΩ ±5%	SRD1/8P					
R808	H129649	Carbon film	56kΩ ±5%	SRD1/8P					
R809	H129661	Carbon film	100kΩ ±5%	SRD1/8P					
R810	H129613	Carbon film	3.3kΩ ±5%	SRD1/8P					
R811	H129631	Carbon film	10kΩ ±5%	SRD1/8P					
R812	H129619	Carbon film	5.6kΩ ±5%	SRD1/8P					
R813	H129631	Carbon film	10kΩ ±5%	SRD1/8P					
R814	H129635	Carbon film	15kΩ ±5%	SRD1/8P					
R815	H129601	Carbon film	1kΩ ±5%	SRD1/8P					
R816	0119424	Metal oxide	180Ω ±10%	RS1B					
			(for U.K. & Australia)						
R816	0119423	Metal oxide	150Ω ±10%	RS1B					
			(except U.K. & Australia)						
R901	H129661	Carbon film	100kΩ ±5%	SRD1/8P					
R902	H129647	Carbon film	47kΩ ±5%	SRD1/8P					
R903	H129647	Carbon film	47kΩ ±5%	SRD1/8P					
R904	H129643	Carbon film	33kΩ ±5%	SRD1/8P					

for REMOTE CONTROL PRINTED WIRING BOARD									
SYMBOL No.	STOCK No.	DESCRIPTION			SYMBOL No.	STOCK No.	DESCRIPTION		
R951	H129633	Carbon film	10kΩ ±5%	SRD1/8P	R951	H129633	Carbon film	10kΩ ±5%	SRD1/8P
?	?	?	?	?	?	?	?	?	?
R953	H129633	Carbon film	10kΩ ±5%	SRD1/8P	R953	H129633	Carbon film	10kΩ ±5%	SRD1/8P
R954	H129633	Carbon film	10kΩ ±5%	SRD1/8P	R954	H129633	Carbon film	10kΩ ±5%	SRD1/8P
R959	H129661	Carbon film	100kΩ ±5%	SRD1/8P	R959	H129661	Carbon film	100kΩ ±5%	SRD1/8P
R960	H129661	Carbon film	100kΩ ±5%	SRD1/8P	R960	H129661	Carbon film	100kΩ ±5%	SRD1/8P
R961	H129661	Carbon film	100kΩ ±5%	SRD1/8P	R961	H129661	Carbon film	100kΩ ±5%	SRD1/8P
R962	H129661	Carbon film	100kΩ ±5%	SRD1/8P	R962	H129661	Carbon film	100kΩ ±5%	SRD1/8P
R963	H129643	Carbon film	33kΩ ±5%	SRD1/8P	R963	H129643	Carbon film	33kΩ ±5%	SRD1/8P
R964	H129643	Carbon film	33kΩ ±5%	SRD1/8P	R964	H129643	Carbon film	33kΩ ±5%	SRD1/8P
R965	H129633	Carbon film	10kΩ ±5%	SRD1/8P	R965	H129633	Carbon film	10kΩ ±5%	SRD1/8P
R966	H129633	Carbon film	10kΩ ±5%	SRD1/8P	R966	H129633	Carbon film	10kΩ ±5%	SRD1/8P
R967	H129661	Carbon film	100kΩ ±5%	SRD1/8P	R967	H129661	Carbon film	100kΩ ±5%	SRD1/8P
?	?	?	?	?	?	?	?	?	?
R969	H129661	Carbon film	100kΩ ±5%	SRD1/8P	R969	H129661	Carbon film	100kΩ ±5%	SRD1/8P
R970	H129669	Carbon film	220kΩ ±5%	SRD1/8P	R970	H129669	Carbon film	220kΩ ±5%	SRD1/8P
R971	H129661	Carbon film	100kΩ ±5%	SRD1/8P	R971	H129661	Carbon film	100kΩ ±5%	SRD1/8P
?	?	?	?	?	?	?	?	?	?
R973	H129661	Carbon film	100kΩ ±5%	SRD1/8P	R973	H129661	Carbon film	100kΩ ±5%	SRD1/8P
R974	H129643	Carbon film	33kΩ ±5%	SRD1/8P	R974	H129643	Carbon film	33kΩ ±5%	SRD1/8P
R975	H129619	Carbon film	5.6kΩ ±5%	SRD1/8P	R975	H129619	Carbon film	5.6kΩ ±5%	SRD1/8P
R976	H129633	Carbon film	10kΩ ±5%	SRD1/8P	R976	H129633	Carbon film	10kΩ ±5%	SRD1/8P
R977	H129661	Carbon film	100kΩ ±5%	SRD1/8P	R977	H129661	Carbon film	100kΩ ±5%	SRD1/8P
R978	H129661	Carbon film	100kΩ ±5%	SRD1/8P	R978	H129661	Carbon film	100kΩ ±5%	SRD1/8P
R979	H129677	Carbon film	470kΩ ±5%	SRD1/8P	R979	H129677	Carbon film	470kΩ ±5%	SRD1/8P
R980	0129619	Carbon film	5.6kΩ ±5%	SRD1/8P	R980	0129619	Carbon film	5.6kΩ ±5%	SRD1/8P
R981	H129601	Carbon film	1kΩ ±5%	SRD1/8P	R981	H129601	Carbon film	1kΩ ±5%	SRD1/8P

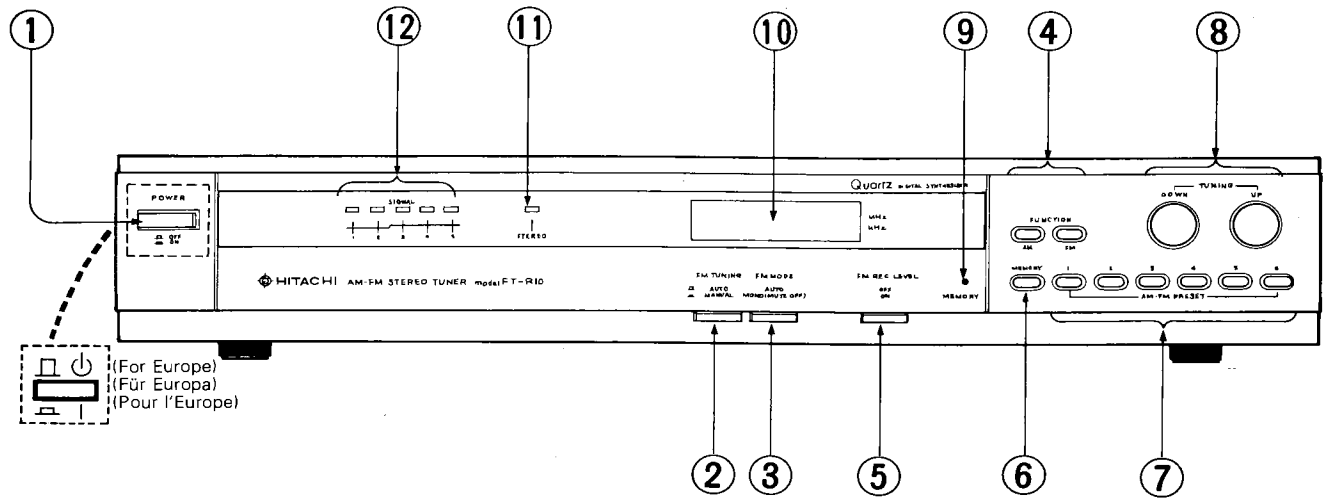
SYMBOL No.	STOCK No.	DESCRIPTION	SYMBOL No.	STOCK No.	DESCRIPTION
ICs & TRANSISTORS			DIODES		
for TUNER PRINTED WIRING BOARD			for TUNER PRINTED WIRING BOARD		
IC201	2367281	HA11211	D101	2337601	1S2473
IC202	2368081	μPC1163 (H)	D102	2337601	1S2473
IC401	2367901	LB1416	D103	2337932	1K60R
IC501	2368741	μPB553AC	D104	2337932	1K60R
IC502	2368752	μPD1703C-01	D151	2337841	KV-1221
Q101	2328803	2SK104 (H)	D201	2337922	1K34A
Q102	2328653	2SC1740LN (E)	D202	2337601	1S2473
Q151	2328802	2SK104 (F)	D203	2337922	1K34A
Q152	0573491	2SC454 (B)	D204	2337922	1K34A
Q153	0573491	2SC454 (B)	D205	2337601	1S2473
Q201	2328652	2SC1740LN (S)	D301	2337601	1S2473
Q202	2328652	2SC1740LN (S)	D302	2337951	LED SLB-15UW
Q501	2328802	2SK104 (F)	D401	2337952	LED SLB-15GW
Q502	2328653	2SC1740LN (E)	D405	2337952	LED SLB-15GW
Q503	2328653	2SC1740LN (E)	D801	2337761	ERB12-01R
Q504	2328642	2SA825 (Q)	D807	2337761	ERB12-01R
?	?	?	D512	2337601	1S2473 (except U.S.A., Canada, Asia & Latin American countries)
Q510	2328642	2SA825 (Q)	D513	2337601	1S2473 (for U.S.A. & Canada)
Q511	2328653	2SC1740LN (E)	D514	2337601	1S2473 (for Asia & Latin American countries)
?	?	?	D515	2337601	1S2473 (for U.S.A., Canada, Asia & Latin American countries)
Q514	2328653	2SC1740LN (E)	D516	2337601	1S2473 (for U.S.A., Canada, Asia & Latin American countries)
Q515	2328642	2SA825 (Q) (except U.S.A. & Canada)	D517	2337601	1S2473
Q516	2328642	2SA825 (Q)	D518	2337601	1S2473 (except U.S.A. & Canada)
Q517	2328642	2SA825 (Q) (for Asia & Latin American countries)	D801	?	ERB12-01R
Q518	2328653	2SC1740LN (E)	D807	?	ERB12-01R
Q519	2328642	2SA825 (Q) (for U.S.A. & Canada)	D808	2337601	1S2473
Q801	2328652	2SC1740LN (S)	D809	2337601	1S2473
Q802	2328973	2SD330AL (E)	D810	2337922	1K34A
Q803	2328973	2SD330AL (E)	D811	2337601	1S2473
Q804	2328871	2SD756 (D)	D901	2337601	1S2473
Q805	2328642	2SA825 (Q)	?	?	?
Q807	2328871	2SD756 (D)	D908	2337601	1S2473
Q808	2328861	2SB716 (D)	ZD201	2337292	HZ-9B (except U.S.A. & Canada)
Q901	2328653	2SC1740LN (E)	ZD501	2337519	HZ-6C-3
?	?	?	ZD502	?	?
Q907	2328653	2SC1740LN (E)	?	2337483	AW-08 13V
Q908	2328642	2SA825 (Q)	ZD508	?	?
Q909	2328642	2SA825 (Q)	ZD509	2337587	HZ-5C-1
Q910	2327443	2SC1344 (E)	ZD801	2337122	HZ-6B
for REMOTE CONTROL PRINTED WIRING BOARD			ZD802	2337532	HZ-15-2
IC951	2368791	TC4028BP	ZD803	2337519	HZ-6C-3
IC952	2367831	TC4081BP	ZD804	2337186	HZ-30-3
IC953	2367831	TC4081BP			
IC954	2367691	TC4001BP			
Q951	2328653	2SC1740LN (E)			
?	?	?			
Q957	2328653	2SC1740LN (E)			
Q958	2328642	2SA825 (Q)			
?	?	?			
Q960	2328642	2SA825 (Q)			

SYMBOL No.	STOCK No.	DESCRIPTION
ZD805	2337185	HZ-24-3
ZD806	2337122	HZ-6B
ZD901	2337545	HZ-7B-2
for REMOTE CONTROL PRINTED WIRING BOARD		
D951	2337601	1S2473
}	}	}
D988	2337601	1S2473
ZD951	2337483	AW-08
ZD952	2337103	HZ-12C
ZD953	2337483	AW-08
ZD954	2337103	HZ-12C
}	}	}
ZD959	2337103	HZ-12C
ZD960	2337122	HZ-6B
ZD961	2337103	HZ-12C
ZD962	2337122	HZ-6B
ZD963	2337122	HZ-6B
ZD964	2337103	HZ-12C
ZD965	2337122	HZ-6B
VARIABLE RESISTORS		
for TUNER PRINTED WIRING BOARD		
R208	0151334	50kΩ-(B) (for signal indi. adj.)
R219	0151335	100kΩ-(B) (for output level adj.)
R240	0151334	50kΩ-(B) (for mute width adj.)
R308	0151336	300kΩ-(B) (for separation adj.)
COILS & TRANSFORMERS		
for TUNER PRINTED WIRING BOARD		
L101	2227033	Choke coil-10μH
L151	2227353	Choke coil-100μH
L152	2227353	Choke coil-100μH
L153	2227351	Choke coil-1μH (for Asia & Latin American countries)
L201	2227351	Choke coil-1μH
L202	2227354	Choke coil-2.2μH
L501	2227082	Choke coil-100μH
L502	2227082	Choke coil-100μH
T151	2135062	AM RF coil
T152	2135041	AM OSC coil
T153	2154491	AM IF transformer
T201	2154433	FM discriminating transformer
T202	2154432	FM discriminating transformer
T203	2154122	AM IF transformer
T205	2134821	9kHz trap coil

SYMBOL No.	STOCK No.	DESCRIPTION
MISCELLANEOUS		
CP201	2134931	Anti birdie filter
CP301	2134842	Leak filter (Red)
CP302	2134842	Leak filter (Red)
CP501	0189014	Resistor array (100kΩ x 7)
CP502	0241891	Capacitor array (330pF x 6)
CP951	0189014	Resistor array (100kΩ x 7)
CP952	0189014	Resistor array (100kΩ x 7)
CT151	0283126	Trimmer capacitor (11P)
MF151	2154481	AM ceramic filter (450 kHz)
MF201	2135091	FM ceramic filter (10.7 MHz)
MF202	2135072	FM ceramic filter (10.7 MHz)
MF203	2135072	FM ceramic filter (10.7 MHz) } (for U.S.A. & Canada)
MF202	2135002	FM ceramic filter (10.7 MHz) } (except U.S.A. & Canada)
MF203	2135002	FM ceramic filter (10.7 MHz) } (except U.S.A. & Canada)
X501	2787941	Crystal oscillator (4.50 MHz)
	2425161	Tuner pack
△ S001	2638511	Switch-POWER sw. (except U.K.)
△ S003	2627461	Switch-CHANNEL SPACING selector sw. (for W. Germany, Asia & Latin American countries)
S902	2638702	Switch-miniature push switch (FM TUNING, FM MODE, others)
S903		
S904		
△ F801	2727015	Fuse-0.5A UL (for U.S.A. & Canada)
△ F801	2727197	Fuse-T500mA (except U.S.A. & Canada)
△ F802	2727198	Fuse-T800mA } (for Switzerland)
△ F803	2727198	Fuse-T800mA }
MD301	2377141	Module (TM3002) ass'y
PL801	2767613	Lamp with lead wires ass'y (for U.K.)
PL801	2767612	Lamp with lead wires ass'y (except U.K.)
RL951	2647191	Relay-miniature relay
	2688141	2P antenna terminal with F connector (for U.S.A. & Canada)
	2688151	2P antenna terminal with DIN (except U.S.A. & Canada)
	4410101	P.W.B. holder
	2567452	3φ x 8 DT bind screw (Silver)
	2677391	2P US pin jack
	4575962	3φ x 8 DT screw with washer (L)
	4575443	3φ x 10 DT screw with washer (for heat sink fixing)
	4567412	3φ x 8 DT bind screw (Yellow)
PL001		Lamp with lead wires
	2787821	Fluorescent display tube
	2667544	Cord with 5P housing
	2667761	Cord with 6P housing (White)
	2667751	Cord with 8P housing (White)
	2667566	Cord with 8P housing
	2667559	Cord with 7P housing (White)
	2667669	Cord with 4P housing (White)
	2677281	DIN socket
	2667573	4P pin ass'y
	2667576	7P pin ass'y
	2667575	6P pin ass'y
	2667577	8P pin ass'y
BATT801	2810121	Ritium battery
	2647587	LED holder
	4767814	LED spacer

SYMBOL No.	STOCK No.	DESCRIPTION	SYMBOL No.	STOCK No.	DESCRIPTION
for FINAL ASSEMBLY			for ACCESSORIES		
	3246672	Escutcheon ass'y (for U.S.A., Canada & U.K.)		2657371	E socket adaptor (for W. Germany, Asia & Latin American countries, etc.)
	3246673	Escutcheon ass'y (except U.S.A., Canada & U.K.)		2657611	Antenna connector (for U.S.A. & Canada)
	3932311	Knob-push knob (FM TUNING, MODE, others)	△	2749561	AM antenna cord
	3338598	Spring		2748542	Patch cord
	4411902	Cover		2718542	FM antenna
	4567462	4 φ × 8 DT bind screw (for cover fixing)			
	4096112	Back plate ass'y (for U.S.A. & Canada)			
	4096111	Back plate ass'y (except U.S.A. & Canada)			
	4567412	3 φ × 8 DT bind screw (Yellow) (for escutcheon fixing)			
for DIAL MECHANISM ASSEMBLY					
	3932291	Knob-push knob (POWER)			
	4567413	3 φ × 10 DT bind screw (for leg, others fixing)			
	4567431	3 φ × 6 DT bind screw (Black) (for rear plate fixing)			
	4574603	3 φ × 10 bind double thread screw (Black) (for 2P US pin, Ant. terminal fixing)			
	4567451	3 φ × 6 DT bind screw (Silver) (for P.W.B. holder, P.W.B. fixing)			
	4575962	3 φ × 8 DT screw with washer (for tuner P.W.B., back plate fixing)			
	4567411	3 φ × 6 DT bind screw (Yellow) (for Power sw., Mechanism plate fixing)			
	4567422	4 φ × 8 DT bind screw (for P. trans. fixing)			
△ PT001	2219062	Power transformer (for U.S.A. & Canada)			
△ PT001	2219261	Power transformer (except U.S.A., Canada & Australia)			
	3916411	Leg			
△ PT001	2219262	Power transformer (for Australia)			
S002	2638682	Key board switch			
	2337591	LED (Red)			
△ S001	2638221	Switch-POWER sw. (for U.K.)			
	3924472	Plastic rivet			
for REAR PLATE ASSEMBLY					
△	0043793	Bushing (for power supply cord) (for U.S.A. & Canada)			
△	3913006	Bushing (except U.S.A. & Canada)			
	4574603	3 φ × 10 bind double thread screw (for voltage selector sw. fixing)			
△	2749471	Power supply cord (for U.S.A. & Canada)			
△	2748751	Power supply cord (for France, W. Germany, Switzerland, Sweden, Asia & Latin American countries, etc.)			
△	2749201	Power supply cord (for U.K.)			
△	2749621	Power supply cord (for Australia)			
	3931571	Antenna holder			
	2757412	AM Loop antenna			
△ S002	2627221	Voltage selector sw. } AC outlet } (for W. Germany, Asia & Latin American countries, etc.)			
△	2657741				

FRONT AND REAR PANEL · VORDERE UND HINTERE BEDIENUNGSTAFEL · PANNEAUX AVANT ET ARRIERE



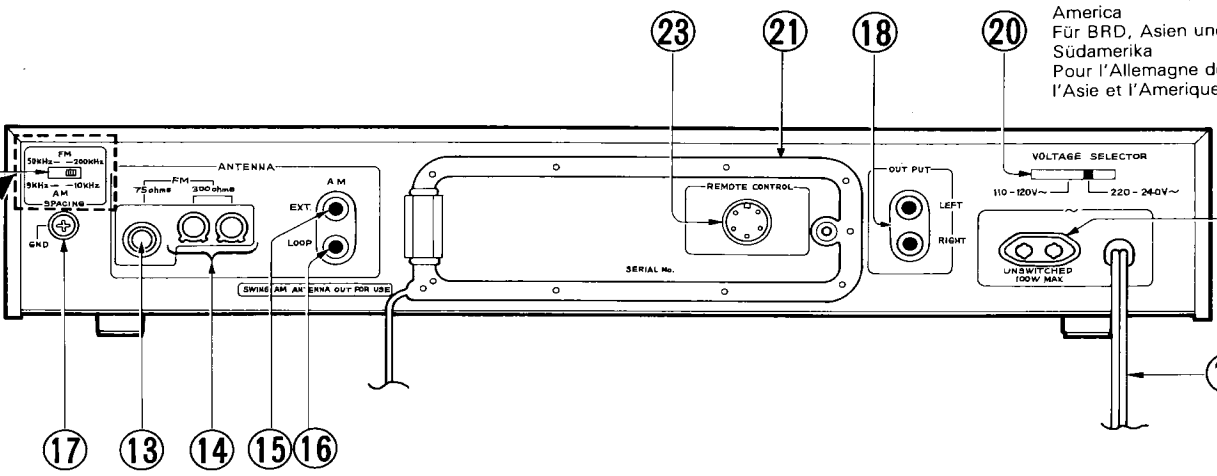
(For Europe)
(Für Europa)
(Pour l'Europe)

2 3 5 6 7

For Europe
Für Europa
Pour l'Europe



For USA and Canada
Für USA und Kanada
Pour les États-Unis et le Canada



For W. Germany, Asia and Latin America
Für BRD, Asien und Südamerika
Pour l'Allemagne de l'Ouest, l'Asie et l'Amérique Latine

Only for W. Germany, Asia and Latin America
Nur für BRD, Asien und Südamerika
Seulement pour l'Allemagne de l'Ouest, l'Asie et l'Amérique Latine

17 13 14 15 16

- | | | |
|---|---|--|
| <ul style="list-style-type: none"> ① POWER/STAND-BY "⏻" switch ② FM TUNING switch ③ FM MODE switch ④ FUNCTION keys ⑤ REC LEVEL switch ⑥ MEMORY write key ⑦ PRESET keys ⑧ TUNING keys ⑨ MEMORY write indicator ⑩ Frequency display ⑪ FM STEREO indicator ⑫ SIGNAL indicators ⑬ FM ANTENNA terminal (75 ohms) ⑭ FM ANTENNA terminals (300 ohms) ⑮ AM ANTENNA terminal (EXTERNAL) ⑯ AM ANTENNA terminal (LOOP) ⑰ Ground terminal (GND) ⑱ OUTPUT terminals ⑲ Power supply cord ⑳ VOLTAGE SELECTOR
(for W. Germany, Asia and Latin America) ㉑ AM loop antenna ㉒ Channel spacing selector switch <ul style="list-style-type: none"> • AM 9 kHz – 10 kHz
(for USA, CANADA) • FM 50 kHz – 200 kHz
AM 9 kHz – 10 kHz
(for W. Germany, Asia and Latin America) ㉓ 5P DIN Terminal for Remote Control | <ul style="list-style-type: none"> ① Netzschalter (POWER/STAND BY "⏻") ② UKW-Abstimmumschalter (FM TUNING) ③ UKW-Betriebsartenschafter (FM MODE) ④ Funktionstasten (FUNCTION) ⑤ Aufnahmepegelschalter (REC LEVEL) ⑥ Speicherschalter (MEMORY) ⑦ Vorwahlschalter (PRESET) ⑧ Abstimmumschalter (TUNING) ⑨ Speicheranzeige (MEMORY) ⑩ Frequenzanzeige ⑪ UKW-Stereoanzeige (FM STEREO) ⑫ Signalanzeige (SIGNAL) ⑬ UKW-Antennenanschluß (FM ANTENNA)
(75 Ohm) ⑭ UKW-Antennenanschluß (FM ANTENNA)
(300 Ohm) ⑮ MW-Außenantennenanschluß (AM ANTENNA) ⑯ UKW-Zimmerantennenanschluß (LOOP) ⑰ Erdungsklemme (GND) ⑱ Ausgangsbuchsen (OUTPUT) ⑲ Netzkabel ⑳ Spannungswähler (VOLTAGE SELECTOR) (für BRD, Asien und Lateinamerika) ㉑ MW-Zimmerantenne (AM LOOP) ㉒ Wahlschalter für Kanalabstand <ul style="list-style-type: none"> • MW 9 kHz – 10 kHz (für USA und Kanada) • UKW 50 kHz – 200 kHz
MW 9 kHz – 10 kHz (für BRD, Asien und Lateinamerika) ㉓ DIN-Buchse (5 polig) für Fernbedienung | <ul style="list-style-type: none"> ① Interrupteur d'alimentation/mise en attente (POWER/STAND-BY "⏻") ② Commutateur d'accord FM (FM MUTING) ③ Commutateur de mode FM (FM MODE) ④ Touches de fonction (FUNCTION) ⑤ Commutateur de niveau d'enregistrement (REC LEVEL) ⑥ Touche d'inscription en mémoire (MEMORY WRITE) ⑦ Touches de programmation (PRESET) ⑧ Touches de syntonisation (TUNING) ⑨ Indicateur de mise en mémoire (MEMORY) ⑩ Affichage de fréquence ⑪ Indicateur FM STEREO ⑫ Indicateurs du SIGNAL ⑬ Borne d'antenne FM (FM ANTENNA)
(75 ohms) ⑭ Bornes d'antenne FM (FM ANTENNA)
(300 ohms) ⑮ Borne d'antenne AM extérieure (AM ANTENNA) (cadre) ⑯ Borne d'antenne AM (AM ANTENNA) ⑰ Borne de terre (GND) ⑱ Bornes de sortie (OUTPUT) ⑲ Cordon d'alimentation électrique ⑳ Sélecteur de tension (VOLTAGE SELECTOR) (pour Allemagne Fédérale, Asie et Amérique Latine) ㉑ Antenne-cadre AM ㉒ Sélecteur d'incrément des canaux <ul style="list-style-type: none"> • AM 9 kHz – 10 kHz (pour USA, Canada) • FM 50 kHz – 200 kHz (pour Allemagne fédérale, Asie et AM 9 kHz – 10 kHz Amérique latine) ㉓ Borne DIN 5P de télécommande |
|---|---|--|



Head Office : 5-1, 1-chome, Marunouchi, Chiyoda-ku, Tokyo, Japan
Tel. : Tokyo (212) 1111 (80 lines)
Cable Address : "HITACHY" TOKYO