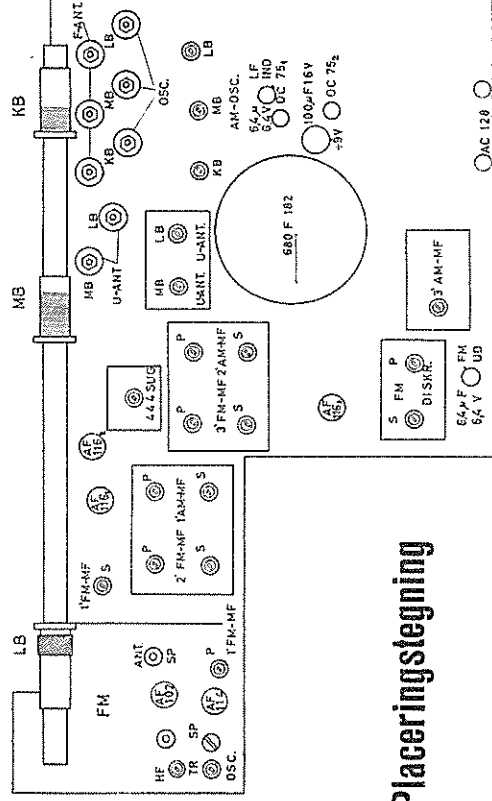
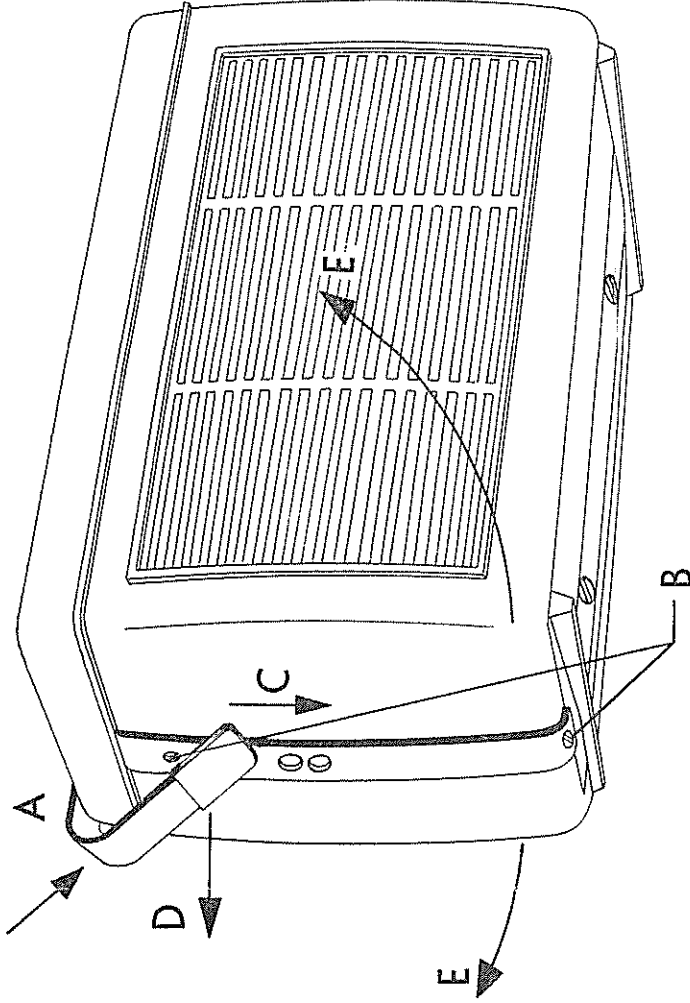


Demontering af modtageren

1. Håndtaget aftages ved et let tryk i pilen A's retning.
2. Efter aftagning af bundstykket fjernes skruerne mrk. B i begge sider.
3. Sidestykkerne kan nu fjernes ved først at forskyde dem i pilen C's retning og derefter ved et let træk i pilen D's retning.
4. De to kabinetshalvdele fjernes ved at vippe dem i pilen E's retning.
5. Topstykket sidder fastspændt på chassiset med 4 skruer. Skruerne er placeret ved enderne af ferritantennen og ved de to tonekontroller.

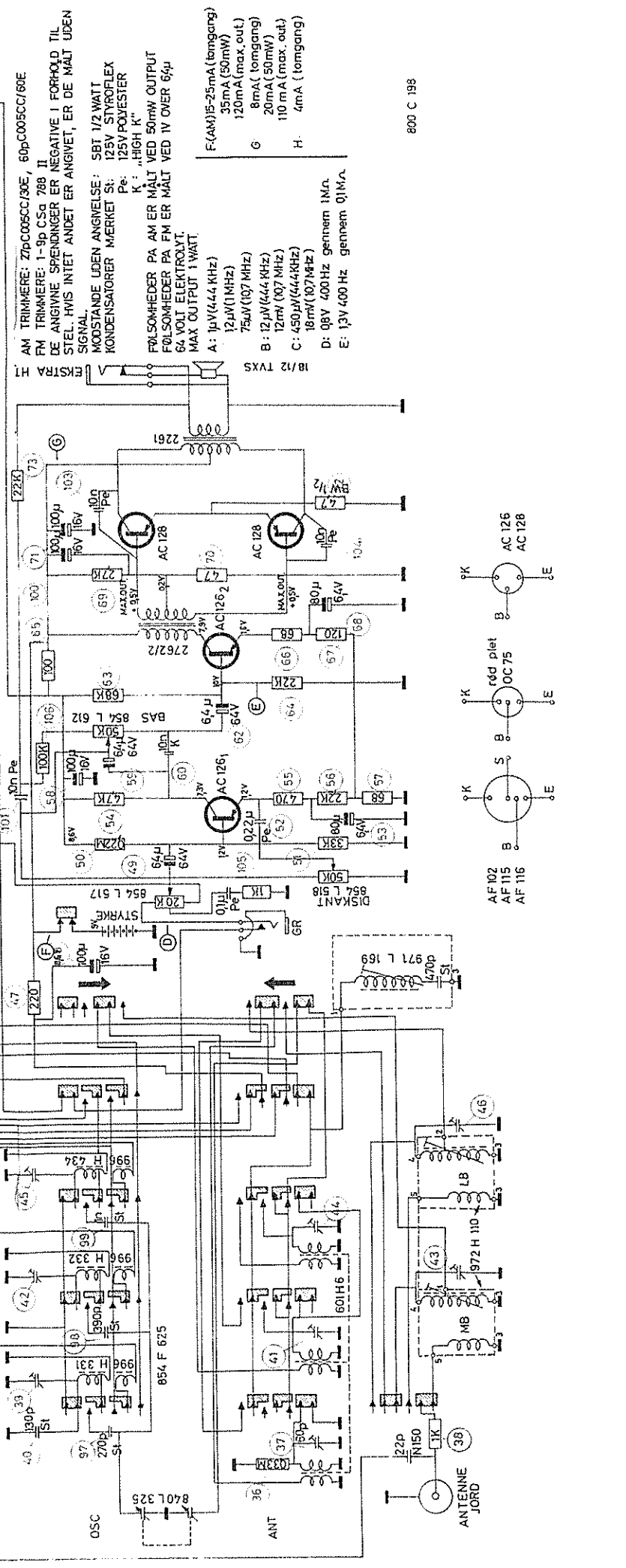
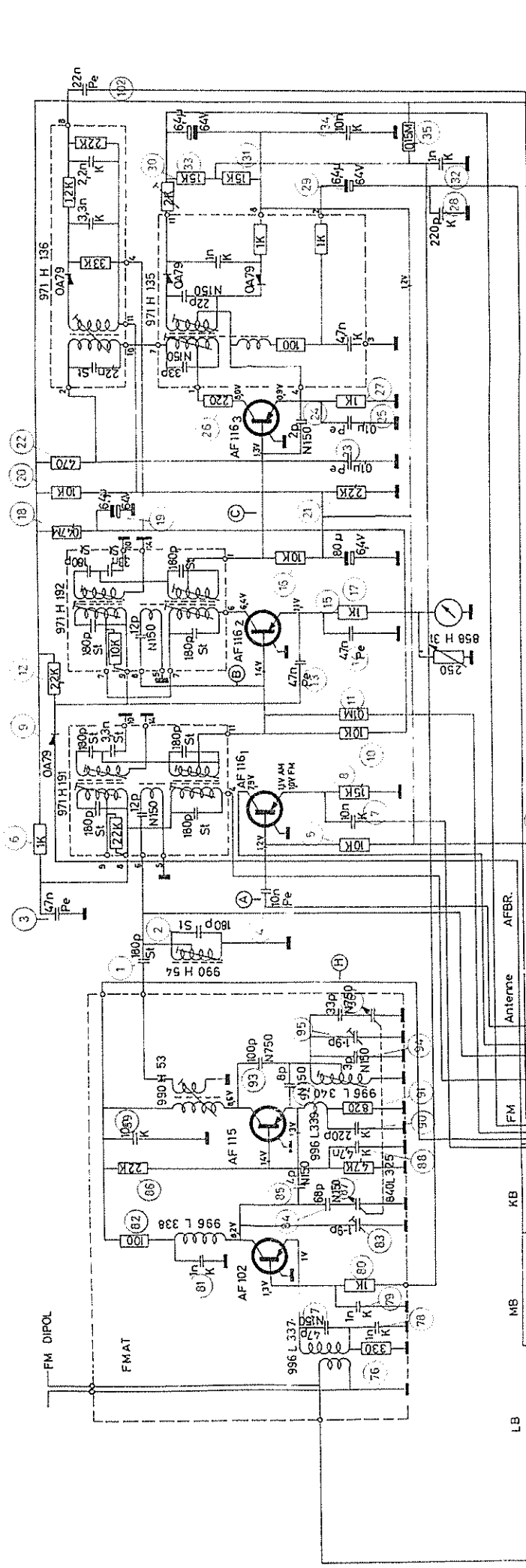


Placeringsstegning

BEOLIT 609 FM



Form. 704 12-62 Tg. 562 F 607



AM TRIMMERE: Z7BC005CC/30E, 60P0050CC/60E.
 FM TRIMMERE: 1-9p CSa 768 II
 DE ANGINNE SPENDINGER ER NEGATIVE I FORHOLD TIL
 STEL HVIS INTET ANDET ER ANSVET, ER DE MÅLT UDEN
 SIGNAL.
 KONDENSATORER MÆRKET S: 125V POLYESTER
 K: „HIGH K“
 FØLSOMHEDER PÅ AM ER MÅLT VED 50mW OUTPUT
 FØLSOMHEDER PÅ FM ER MÅLT VED IV OVER 6µV
 64 VOLT ELEKTROLYT.
 MAX OUTPUT 1 WATT.

- F:(AM)15-25mA (tomgang)
- 35mA (50mW)
- 120mA (max. out.)
- G: 8mA (tomgang)
- 20mA (50mW)
- 110mA (max. out.)
- H: 4mA (tomgang)

- A: 1µV (644 KHz)
- 12µV (1 MHz)
- 75µV (107 MHz)
- B: 12µV (444 KHz)
- 12mV (107 MHz)
- C: 450µV (444 KHz)
- 18mV (107 MHz)
- D: 0µV 400 Hz gennem 1MΩ
- E: 13V 400 Hz gennem 0,1MΩ

